

دستورالعمل عیب یابی بر اساس نوع ایراد چراغ چک روشن می شود



نوع خودرو: X100 و X200



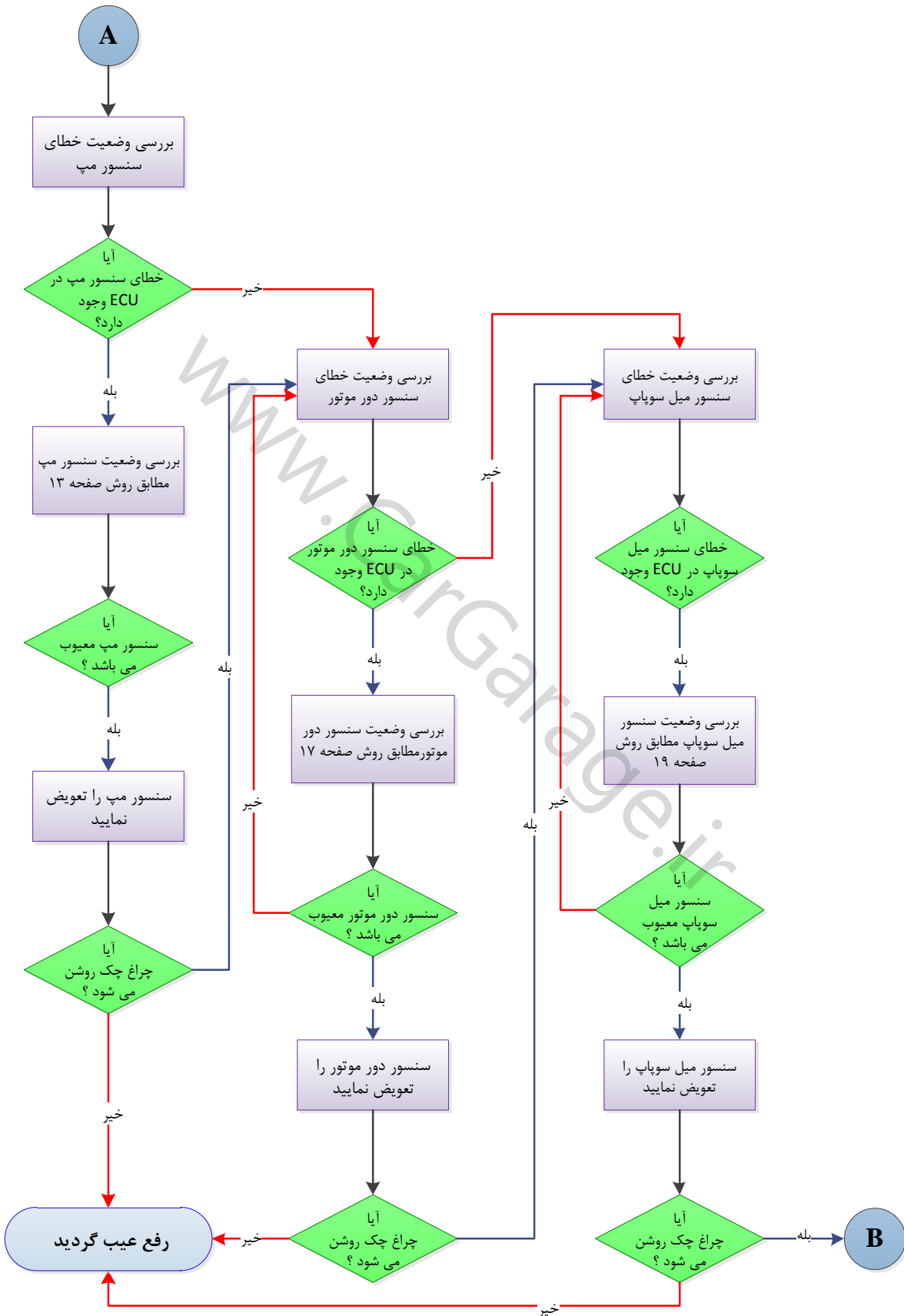
دستورالعمل عیب یابی بر اساس نوع ایراد

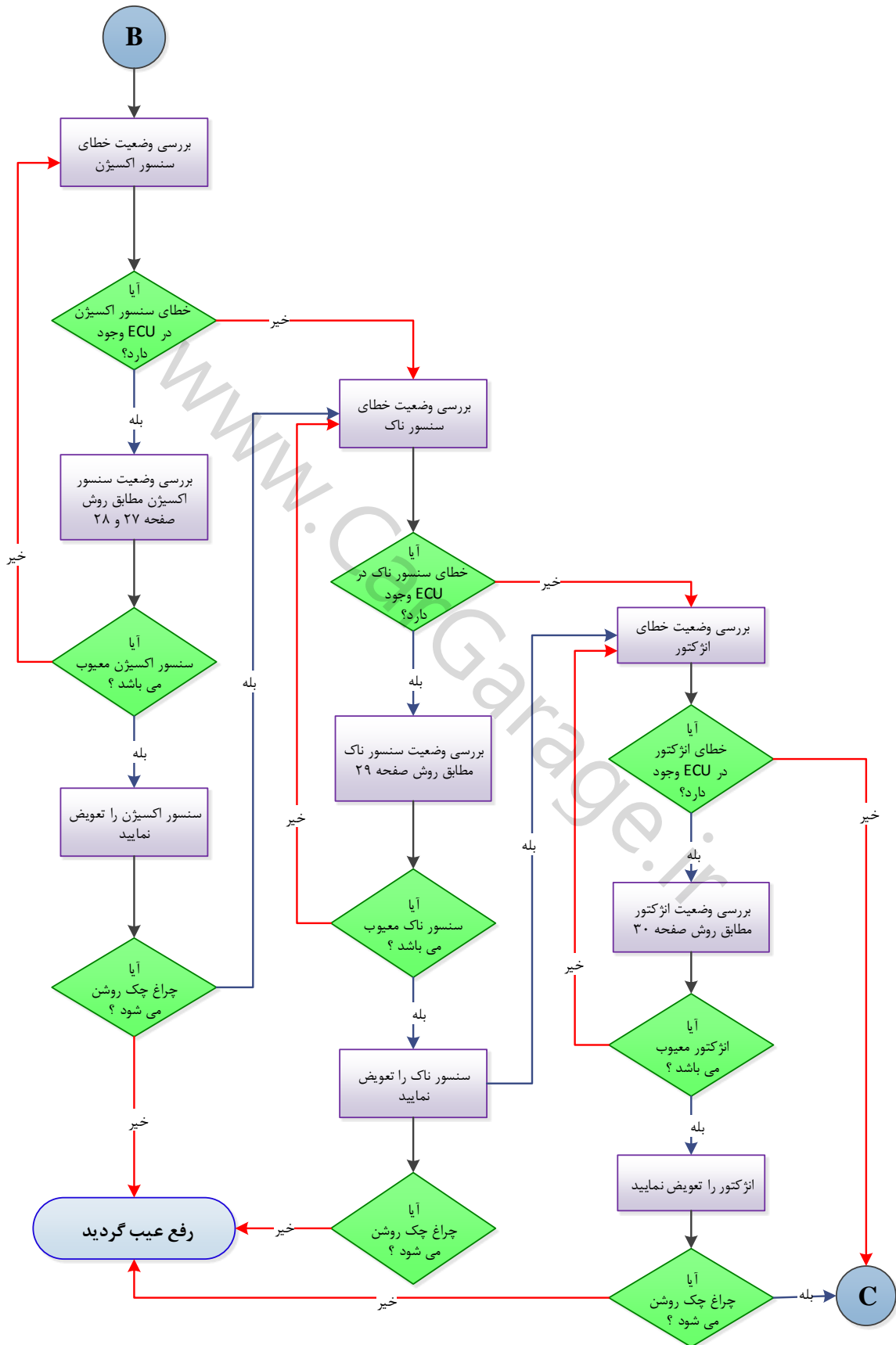
نوع ایراد یا اظهار مشتری:

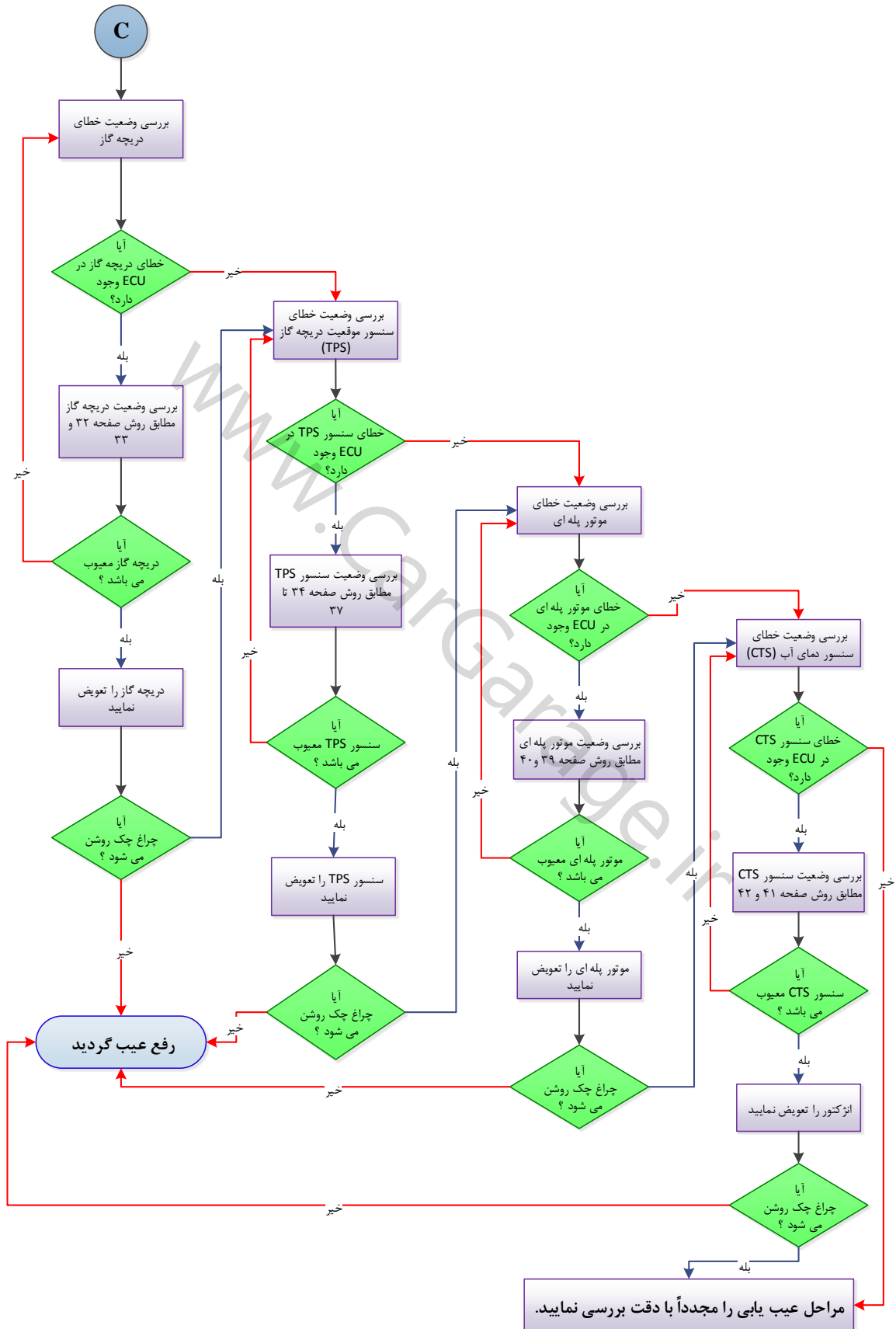
چراغ چک روشن می شود

فهرست مندرجات

صفحه	عنوان
۳	۱- مقدمه
۴	۲- فلوجارت عیب یابی
۸	۳- نوع ایراد یا اظهار مشتری
۸	۴- سیستم هایی که می تواند موجب به وجود آمدن این ایراد گردد
۸	۴-۱- سیستم الکتریکی
۱۰	۴-۱-۱- خطای مقاومت فن
۱۳	۴-۱-۲- خطای موتور فن
۱۴	۴-۱-۳- خطای رله فن
۱۵	۴-۱-۴- خطای سنسور مپ
۲۰	۴-۱-۵- خطای سنسور دور موتور
۲۴	۴-۱-۶- خطای سنسور میل سوپاپ
۲۶	۴-۱-۷- خطای سنسور اکسیژن
۳۰	۴-۱-۸- خطای سنسور ناک
۳۱	۴-۱-۹- خطای انژکتور
۳۳	۴-۱-۱۰- خطای دریچه گاز
۳۵	۴-۱-۱۱- خطای سنسور موقعیت دریچه گاز TPS
۳۹	۴-۱-۱۲- خطای استپر موتور
۴۲	۴-۱-۱۳- خطای سنسور دمای آب
۴۴	۵- مدار ارتباطی ECU با کلیه عملگرها و سنسورها
۴۶	۶- جدول بازه عملکرد سنسورها و عملگرها
۴۷	۷- مدارات الکتریکی







۳- نوع ایراد یا اظهار مشتری:

➤ چراغ چک روشن می شود.

۴- سیستم هایی که می تواند موجب به وجود آمدن این ایراد گردد عبارتند از:

➤ سیستم الکتریکی

تذکر مهم: قبل از شروع عیب یابی در هر بخش یا سیستمی از خودرو لازم است تعمیرات انجام شده قبلی بر روی خودرو مورد بررسی قرار گیرد.

این بدان معنی است که ممکن است در اثر تعمیرات انجام شده، ایراد فعلی بوجود آمده باشد. که با دانستن این موضوع ابتدا بخش های مرتبط با آن ایراد در قسمت تعمیر شده را بررسی نموده و سپس اقدام به بررسی بخش های دیگر نمایید.

۴-۱- سیستم الکتریکی :

در صورتی که خودرو با ایراد روشن شدن چراغ چک مراجعه نمود (شکل شماره (۱)) لازم است مطابق روش ذیل اقدام نمایید.



شکل شماره (۱)

در ابتدا دستگاه عیب یاب را به خودروی سویچ باز یا موتور روشن متصل نموده و سپس مطابق شکل شماره (۲) وارد منوی گروه خودرویی مورد نظر بشوید.



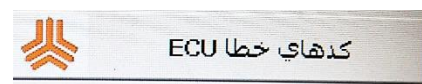
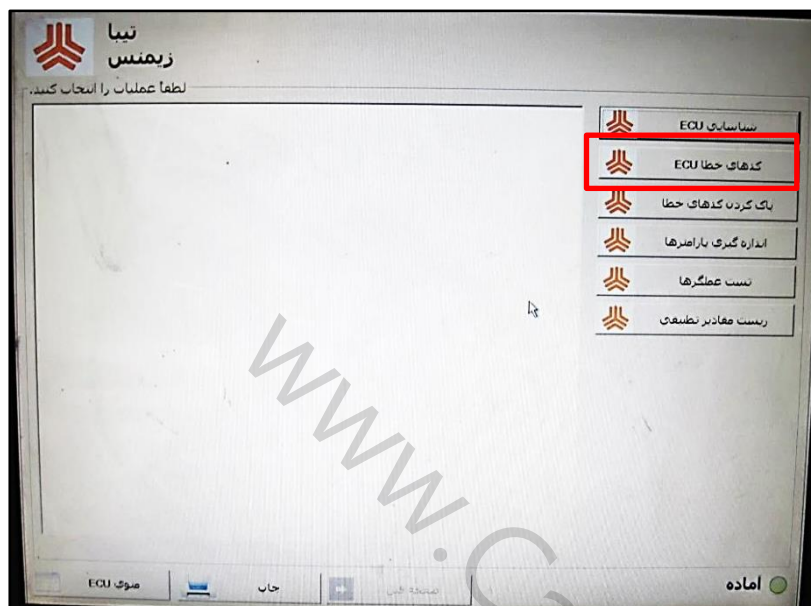
شکل شماره (۲)

سپس مطابق شکل شماره (۳) خودروی مورد نظر را انتخاب نمایید به عنوان مثال اگر خودرو تیا باشد وارد منوی تیا شوید.



شکل شماره (۳)

سپس از منوی وارد شده مطابق شکل شماره (۴) آیتم کدهای خطای ECU را انتخاب نمایید.

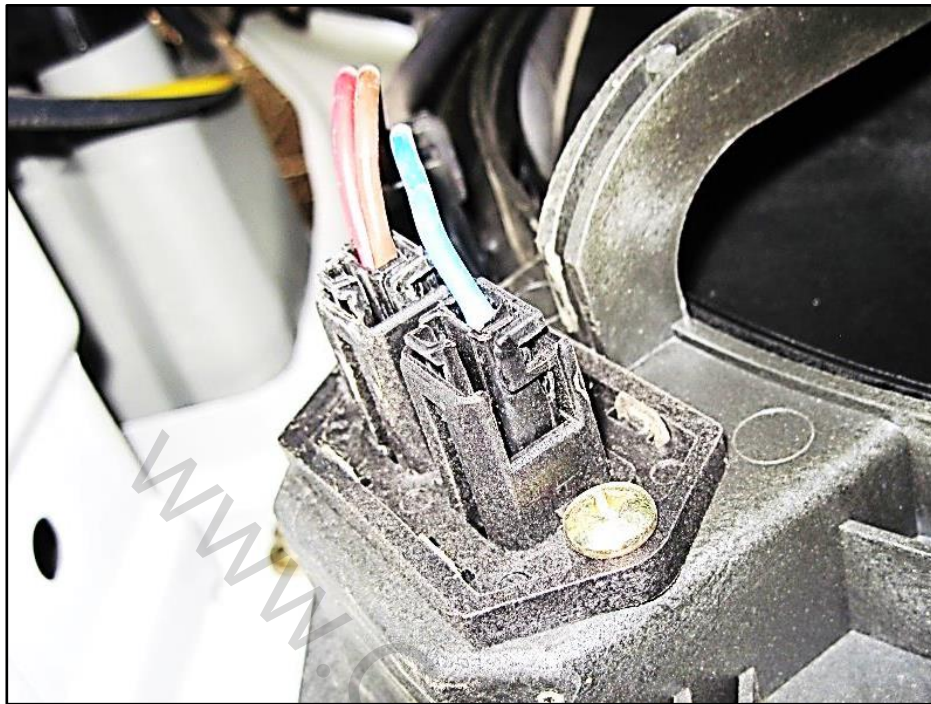


شکل شماره (۴)

در صورت مشاهده خطا در این بخش لازم است نوع خطا که دائمی (P) است یا موقت (M) را بررسی نمایید. در ابتدا خطا را پاک نموده و وضعیت برگشت خطا را مجدداً کنترل نمایید در صورت برگشت خطا با توجه به نوع خطا به قطعه مورد نظر مراجعه نمایید.

۴-۱-۱- خطای مقاومت فن

در صورت مشاهده خطای مقاومت فن ابتدا خطا را پاک نموده و وضعیت سر سیم های متصل شده به مقاومت فن را مطابق شکل شماره (۵) کنترل و بررسی نمایید. در صورت مشاهده هر گونه سوختگی سر سیم و یا هرگونه دفرمگی، سر سیم های مقاوت فن را با سرسیم های جدید جایگزین نمایید.



شکل شماره (۵)

برای اطمینان از سالم بودن مقاومت فن می توان با استفاده از مسیر ارتباطی نشان داده شده در شکل شماره (۶) به وسیله یک سیم مستقیم از مثبت باتری به سیم تکی روی مقاومت فن برق مستقیم داده و وضعیت عملکرد فن را در حالت دور کند مشاهده نمود در صورت عدم کارکرد موتور فن در حالت دور کند مقاومت فن معیوب بوده و بایستی تعویض گردد .

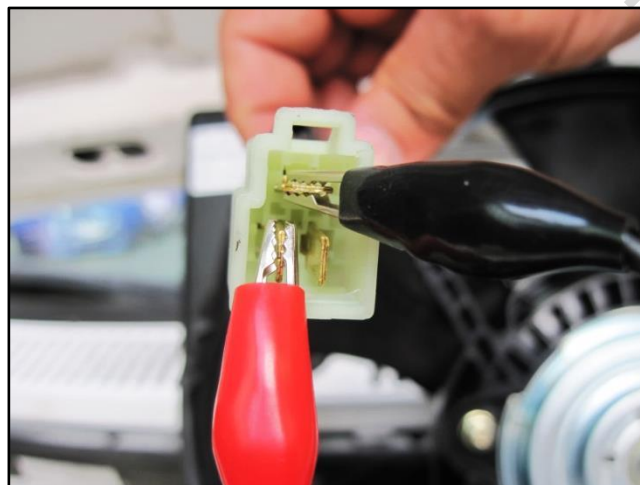
۴-۱-۲- خطای موتور فن

در صورت مشاهده کد خطای ۱۶۲۸ و همچنین ECU با کد کالیبراسیون قدیمی می بایست برای پروسه دانلود کالیبراسیون به اطلاعیه فنی مربوط به شرکت سایپا یدک مراجعه نمایید .

در صورت مشاهده خطای موتور فن لازم است سوکت موتور فن را از دسته سیم جدا نموده و مطابق شکل های شماره (۷) و (۸) به وسیله سیم های رابط از قطب مثبت و منفی به سیم های مربوط به موتور فن برق مستقیم بدهید در صورت عدم عملکرد موتور فن در حالت دور تند موتور فن معیوب بوده و بایستی تعویض گردد.



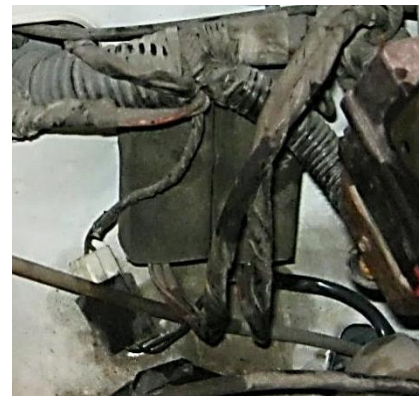
شکل شماره (۷)



شکل شماره (۸)

۴-۱-۳- خطای رله فن

در صورت مشاهده خطای رله فن در خودروهای X100 لازم است مطابق شکل شماره (۹) پس از دمونتاژ باتری و مخزن انبساط آب رادیاتور مجموعه رله های فن را از محل نصب خود خارج نموده و سالم بودن سوکت ها ، عدم قطعی در سیم های متصل به سوکت و همچنین عدم مشاهده هر گونه تغییر رنگ (داغ شدگی) در پایه های رله را کنترل و بررسی نمایید.



شکل شماره (۹)

در صورت مشاهده هر گونه دفرمگی و ذوب شدگی در رله ، قطعه معیوب را تعویض نموده سپس وضعیت روشن شدن چراغ چک را کنترل و بررسی نمایید.
در خودروی تیبا لازم است مطابق شکل شماره (۱۰) قبل از تعویض رله فن وضعیت عقب کشیدگی مادگی رله فن را روی جعبه فیوز کنترل و بررسی نمایید.



عقب کشیدگی مادگی رله فن

شکل شماره (۱۰)

۴-۱-۴ - خطای سنسور مپ یا سنسور فشار و دمای هوای ورودی

سنسور فشار و دمای هوای ورودی یا مپ سنسور همانطور که در شکل شماره (۱۱) مشخص می باشد قطعه ای است که مقدار فشار هوای ورودی و همچنین میزان دمای هوای ورودی به منیفولد را به صورت پیوسته اندازه گیری نموده و به ECU ارسال می نماید.

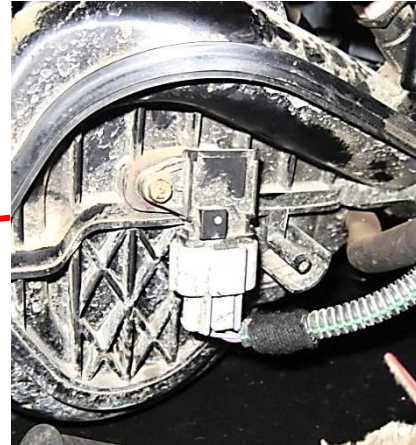
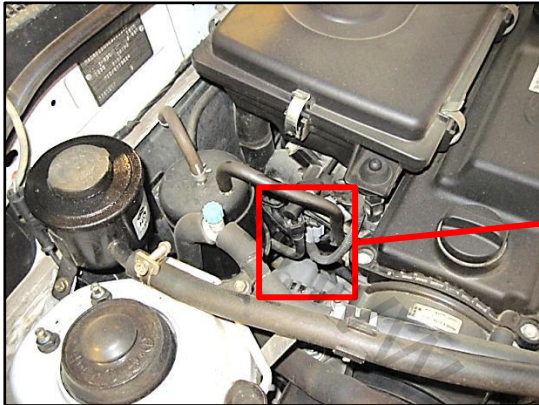
برای اندازه گیری مقدار فشار هوا در این سنسور از مقاومت متغیر نسبت به فشار استفاده شده است بدین ترتیب که در اثر تغییرات فشار، مقاومت داخلی این قطعه تغییر کرده در نتیجه با تغییر مقاومت ولتاژ الکتریکی بین ۰/۲ تا ۵ ولت توسط این قطعه تولید شده و ولتاژ تولید شده به ECU انتقال داده می شود. ECU نیز از این ولتاژ جهت محاسبه مقدار جرم ورودی هوا برای تعیین میزان پاشش سوخت و آوانس جرقه استفاده می نماید.



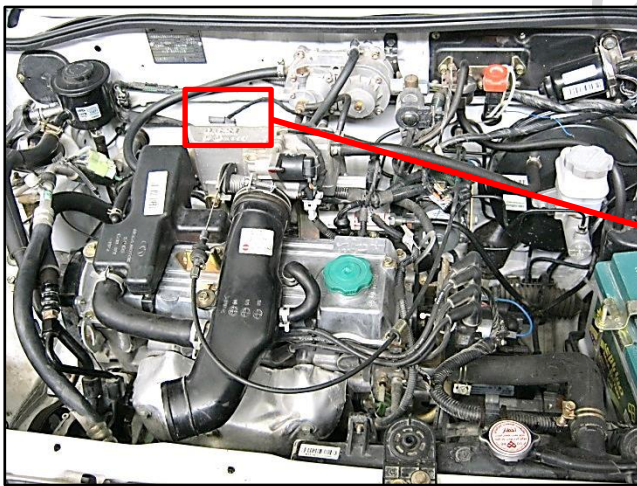
شکل شماره (۱۱)

همچنین برای اندازه گیری دمای هوای ورودی به منیفولد نیز از یک مقاومت NTC استفاده شده است. به این صورت که با افزایش دما مقدار مقاومت آن کاهش یافته و این امر موجب تغییر اختلاف پتانسیل و جریان عبوری می گردد که این اطلاعات نیز جهت محاسبه مقدار پاشش سوخت به ECU ارسال می گردد. لذا با توجه به موارد مذکور مشخص می گردد عدم عملکرد صحیح این سنسور در دیر روشن شدن خودرو به خصوص در هوای سرد، نحوه عملکرد موتور و میزان مصرف سوخت تاثیر مستقیم دارد.

وضعیت نصب سنسور مپ خودروی تیا را مطابق شکل شماره (۱۲) و وضعیت نصب سنسور مپ خودروی X100 مطابق شکل شماره (۱۳) از جهت عدم خارج شدن از محل خود، باز شدن پیچ اتصال و درآمدن سوکت سنسور کنترل و بررسی نمایید.



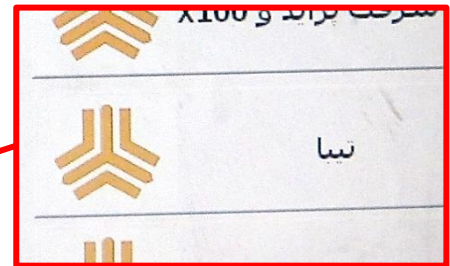
شکل شماره (۱۲)



شکل شماره (۱۳)

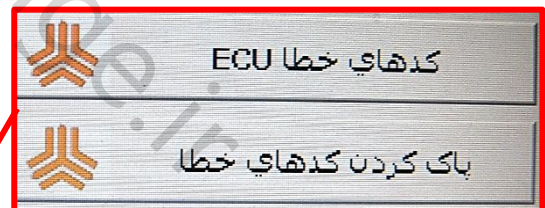
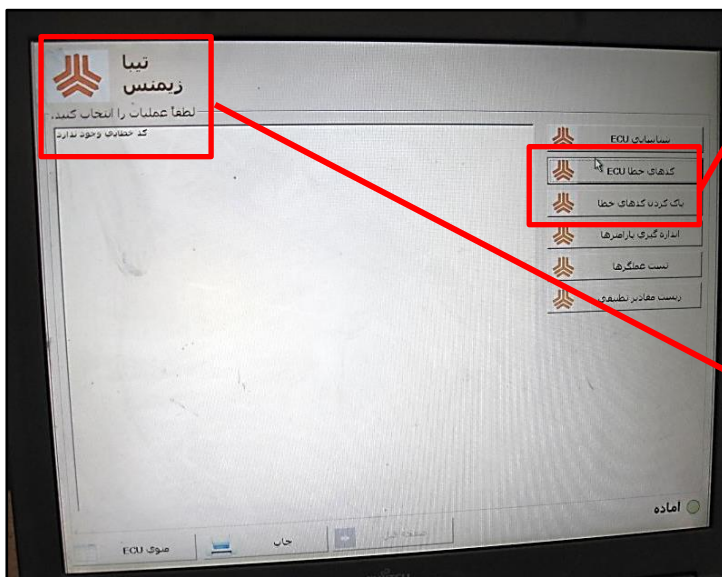
در صورت خارج شدن سنسور مپ از محل خود یا باز شدن پیچ اتصال و یا عدم اتصال صحیح سوکت، سنسور یا سوکت را در محل خود به صورت صحیح نصب نمایید سپس عملکرد سنسور را مجدداً بررسی نمایید.

ابتدا سوکت دستگاه عیب یاب را به سوکت OBD خودرو متصل نموده سپس مطابق شکل شماره (۱۴) خودروی مورد نظر را انتخاب نمایید



شکل شماره (۱۴)

وارد بخش کدهای خطای ECU مطابق شکل شماره (۱۵) بشوید و وضعیت وجود خطای دائمی (P) یا موقت (M) سنسور مپ را کنترل و بررسی نمایید و در صورت مشاهده خطای سنسور مپ آن را پاک نموده و برگشت خطای مذکور را مجدداً بررسی نمایید.



شکل شماره (۱۵)

در صورت عدم برگشت خطای سنسور مپ، لازم است مطابق شکل شماره (۱۶) وارد بخش اندازه گیری پارامترها شده و مقدار فشار هوای منیفولد و دمای هوای ورودی را کنترل و بررسی نمایید. برای مشاهده صحت عملکرد سنسور مپ برای مقدار فشار، بایستی باتوجه به موقعیت جغرافیایی و تجربه به دست آمده از خودرو های سالم دیگر، خودروی مورد آزمایش را با یک خودروی سالم مقایسه نموده و همچنین لازم است در حین انجام آزمایش در حالت موتور روشن، پدال گاز را فشار داده و رها کنید در این حالت برای سنسور فشار سالم، بایستی فشار نمایش داده شده در دستگاه عیب یاب به صورت لحظه ای از عدد ثابت در حالت دور آرام، کاهش یافته و سپس افزایش لحظه ای داشته باشد و دوباره به حالت عادی برگردد.

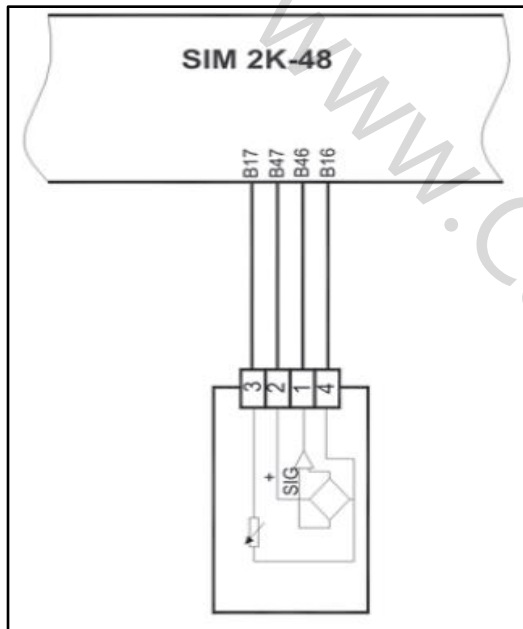
پارامتر	داده	واحد
وضعیت سیستم	حلقه بسته	
کیلومتر شمار	10206.90	Km
وضعیت بار	دور آرام	
شیر تخلیه	0.00	
رله فن	خاموش	
وضعیت پمپ	روشن	
وضعیت A/C	خاموش	
سویچ گرمایی A/C	خاموش	
سویچ A/C	خاموش	
زمان شارژ کویل	3.04	mS
استب موتور	36.00	مرحله
سرعت خودرو	0.00	km/h
زمان بازشی	2.45	mS
آوانس خرقه	7.92	BTDC
ولتاژ سنسور اکسیژن پایین	424.34	mV
ولتاژ سنسور اکسیژن بالا	92.67	mV
ولتاژ باتری	13.91	V
فشار مانیفولد	281.95	mb
زاویه دریچه گاز	0.00	°C
دمای هوا	49.37	°C
دمای آب	74.84	°C
تطبیق ISC	3.52	
سرعت دور آرام موتور	880.00	RPM
سرعت موتور	881.00	RPM
فشار اتمسفر	894.25	mb

شکل شماره (۱۶)

برای عدد دمای هوای ورودی نیز، عدد نمایش داده شده، بایستی با توجه به شرایط محیطی عدد منطقی باشد به عنوان مثال سنسور دمای هوای ورودی بایستی دمای هوای ورودی را ۴۰- یا ۱۰۰ نمایش ندهد در حالی که دمای محیط حدوداً ۳۵ درجه باشد.

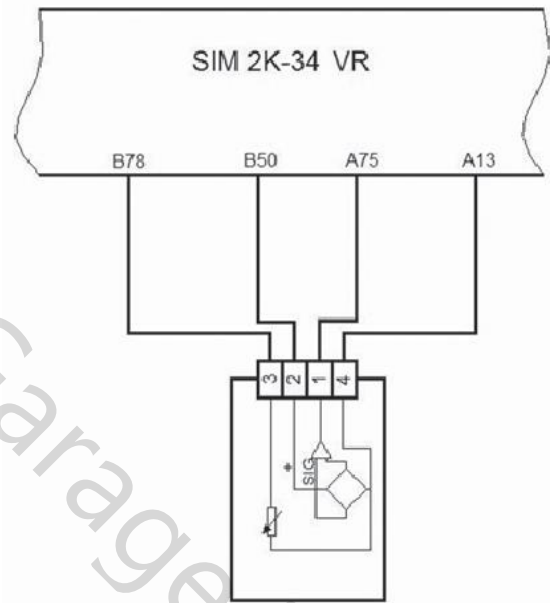
در صورت مشاهده مجدد خطای دایم (P) و یا عدم هر گونه تغییر در عدد نمایش فشار هوای ورودی در هنگام آزمایش و همچنین نمایش عدد غیر عادی دمای هوای ورودی، سنسور معیوب بوده و بایستی تعویض گردد.

نکته: لازم به ذکر است که بالا بودن عدد فشار سنسور MAP در دور آیدل دلیل خرابی این قطعه نمی باشد و مشکلاتی نظیر هواکشیدن منیفولد، نشتی سرسیلندر، ماشینکاری میل سوپاپ، نشتی از ناحیه اورینگ سنسور مپ و ... منجر به ارسال اطلاعات غلط از سمت سنسور می گردد. لذا توصیه می گردد قبل از تعویض قطعه از یک سنسور تستی استفاده و در صورتی که سنسور جدید نیز فشار بالا را نشان دهد قطعه سنسور مپ تعویض نشده و ریشه ایراد برطرف گردد.



مسیر ارتباطی سنسور فشار و دمای هوای ورودی با ECU برای خودرو تیبیا

مقدار ولتاژ (V)	فشار مطلق (KPA)
۰/۴	۱۰
۰/۸	۲۰
۱/۲۱	۳۰
۱/۶۱	۴۰
۲/۰۲	۵۰
۲/۴۲	۶۰
۲/۸۳	۷۰
۳/۲۳	۸۰
۳/۶۴	۹۰
۴/۰۴	۱۰۰



مسیر ارتباطی سنسور فشار و دمای هوای ورودی با ECU برای خودرو X100

مقدار ولتاژ (V)	فشار مطلق (KPA)
۰/۷۹	۲۰
۱/۲۳	۳۰
۱/۶۷	۴۰
۲/۱۱	۵۰
۲/۵۵	۶۰
۲/۹۹	۷۰
۳/۴۳	۸۰
۳/۸۷	۹۰
۴/۳۱	۱۰۰

۴-۱-۵- خطای سنسور دور موتور

سنسور دور موتور قطعه ای است مطابق شکل شماره (۱۷) که اطلاعات مربوط به وضعیت قرارگیری میل لنگ و همچنین سرعت چرخش آن را به صورت لحظه ای به ECU و بعد از پردازش به صفحه کیلومتر ارسال می نماید و ECU نیز با دریافت اطلاعات این سنسور و سایر سنسورها وضعیت روشن ماندن پمپ بنزین ، وضعیت قرارگیری استپر موتور و همچنین زمان سوخت پاشی و مدت زمان بازبودن انژکتورها را کنترل می نماید.



شکل شماره (۱۷)

موقعیت نصب این سنسور بر روی پوسته کلاچ در قسمت بالای فلاپویل می باشد بر همین اساس روی فلاپویل دندانه هایی به صورت یکنواخت قرار داده شده است و فقط در یک حالت که پیستون سیلندر یک و چهار در حالت مرگ بالا هستند دندانه ای وجود ندارد این بدان معنی است که ECU زمان بالا بودن پیستون این دو سیلندر را تشخیص بدهد. نحوه عملکرد این سنسور بر اساس القای الکتریکی می باشد داخل سنسور یک عدد آهن ربای دائمی به همراه یک عدد سیم پیچ قرار داده شده است که این سیم پیچ به صورت دائم در مجاورت میدان مغناطیسی قرار دارد لذا با عبور دندانه های روی فلاپویل از جلوی سنسور موجب می گردد شار مغناطیسی در سیم پیچ تغییر کرده و موجب به وجود آمدن جریان القایی داخل آن گردد. این جریان القایی به صورت موج سینوسی می باشد. با توجه به فاصله های یکنواخت دندانه های روی فلاپویل این موج با دامنه یکسان به ECU ارسال می گردد و تا زمانی که به دندانه های خالی (حالت بالا بودن پیستون یک و چهار) برسد ادامه می یابد. در لحظه رسیدن دندانه های خالی روی فلاپویل به سنسور ، جریان القایی قطع شده و در یک لحظه موج سینوسی به پیک پالس تبدیل می گردد با گذشتن از محل فاقد دندانه های روی فلاپویل موج سینوسی مجددا ادامه می یابد و این سیکل تا زمانی که موتور در حال چرخش است ادامه می یابد .

لحظه قطع شدن موج سینوسی در اثر عبور بخش بدون دندانه روی فلاپویل برای ECU بسیار با اهمیت می باشد به این صورت که ECU زمان بالا بودن پیستون یک و چهار را جهت پاشش سوخت تشخیص می دهد . در صورت مشاهده خطای سنسور دور موتور ابتدا خطای موجود را پاک نموده سپس وضعیت برگشت خطا را کنترل و بررسی نمایید در صورت برگشت مجدد خطای سنسور دور موتور در خودروی تیباً ابتدا هواکش را از روی دریچه گاز باز کرده و سپس سوکت مربوط به سنسور دور موتور را از دسته سیم خارج نمایید و موارد زیر کنترل و بررسی گردد . وجود هرگونه سولفاته داخل سوکت سنسور و سوکت دسته سیم شکل شماره (۱۸) کنترل و بررسی نمایید.



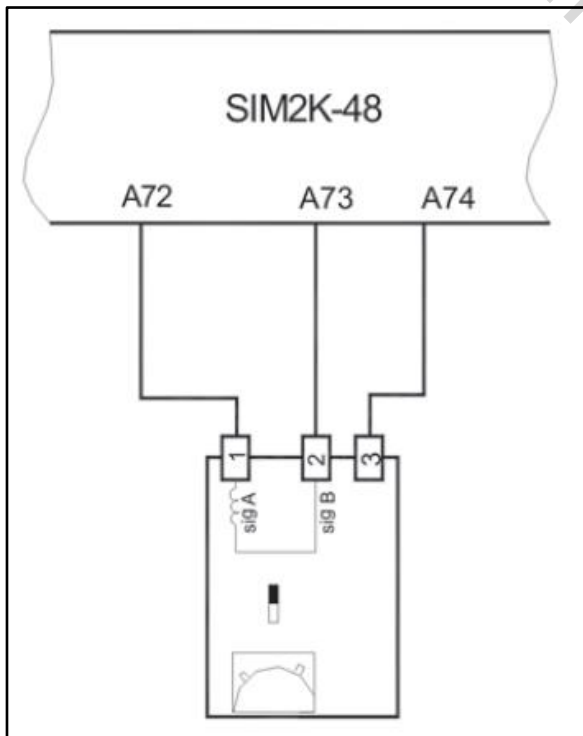
شکل شماره (۱۸)

هرگونه قطعی سیم اطراف سوکت دسته سیم و سوکت سنسور را کنترل و بررسی نمایید. در صورت مشاهده هرگونه سولفاته داخل سوکت دسته سیم و سوکت سنسور دور موتور که ناشی از ورود آب به سوکت سنسور می باشد ، ابتدا مطابق شکل شماره (۱۹) با استفاده از برس سیمی کانکتورها را رسوب زدایی نموده و سپس به وسیله اسپری مخصوص شستشوی کانکتور از نوع خشک ، آن را به صورت کامل شستشو دهید و بعد از اطمینان از عدم مشاهده قطعی در سیم سوکت سنسور و اتصال مجدد سنسور به دسته سیم وضعیت ایراد را دوباره کنترل و بررسی نمایید در صورت مشاهده مجدد عیب قطعه را ديمونتاژ نماييد. همچنين در صورت مشاهده قطعی در قسمت سیم ، سنسور را تعویض نمایید.

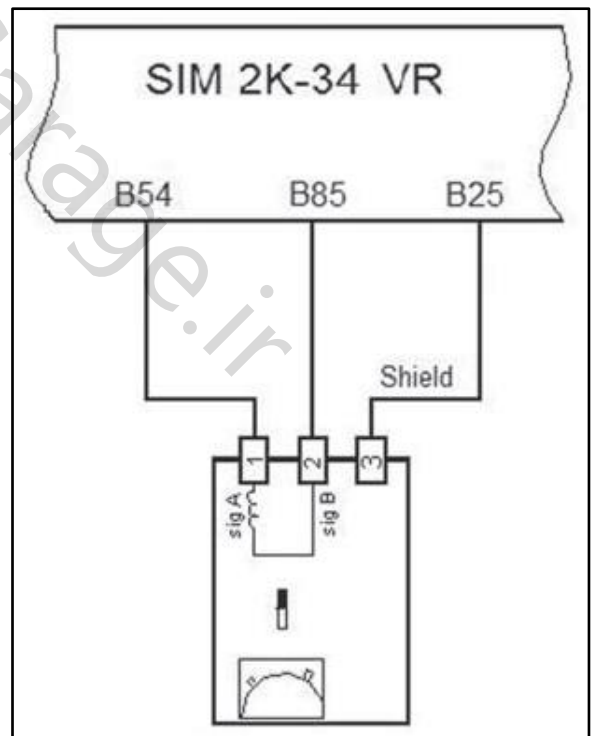


شکل شماره (۱۹)

لازم به ذکر است در صورت قرارگیری سوکت سنسور در محلی که احتمال ورود آب داخل سوکت و تداخل در عملکرد آن وجود دارد محل سوکت را تغییر داده و به وسیله بست زیبایی آن را در محل جدید محکم نمایید.



مسیر ارتباطی سنسور دور موتور با ECU برای خودرو تیبیا



مسیر ارتباطی سنسور دور موتور با ECU برای خودرو X100

یادآوری مهم :

در صورت مشاهده ایراد روشن شدن چراغ چک با خطای سنسور دور موتور (در دور بالای rpm ۳۵۰۰ کد خطا ایجاد می گردد) بر روی ECU با برند LZNF ، لازم است نسبت به انجام عیب یابی و در صورت نصب واشر فلزی فاصله انداز (تنظیم) مطابق موارد ذیل اقدام نمایید .

دستگاه عیب یاب را به کانکشن مربوطه نصب نموده و صحت خطای روشن شدن چراغ چک مربوط به خطای ولتاژ سنسور دور موتور را کنترل نمایید .

پس از اطمینان از خطای فوق ، ECU را از لحاظ شناسایی سازنده با برند LZNF کنترل نمایید . در صورت مشاهده ECU با برند LZNF بر روی خودرو ، اقدام به دیمونتاژ سنسور دور موتور از روی پوسته گیربکس نمایید .

واشر فلزی تنظیم با ضخامت 0.4 mm مطابق شکل شماره (۲۰) که با شماره سریال ۵۶۱۶۱۳ تامین شده است را مطابق شکل شماره (۲۱) بر روی سنسور دور موتور قرار داده سپس آن را بر روی پوسته گیربکس نصب نمایید.



شکل شماره (۲۰)



شکل شماره (۲۱)

با قرار دادن واشر فلزی تنظیم بین سنسور و پوسته گیربکس ، فاصله هوایی بین سنسور و شاخص را افزایش داده که این امر باعث رفع خطای ولتاژ ایجاد شده توسط سنسور می شود .

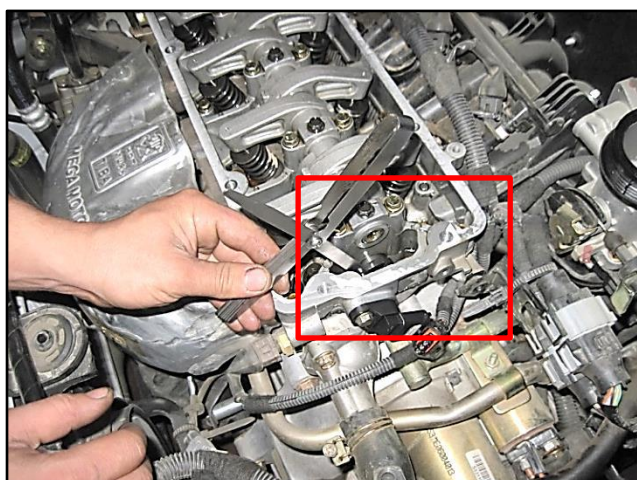
۴-۱-۶- خطای سنسور میل سوپاپ

سنسور میل سوپاپ قطعه ای است مطابق شکل شماره (۲۲) که اطلاعات مربوط به وضعیت قرارگیری میل بادامک را به صورت لحظه ای به ECU ارسال می نماید .



شکل شماره (۲۲)

ECU نیز با دریافت اطلاعات این سنسور ، وضعیت نقطه مرگ بالای سیلندر یک را با توجه به عبور شاخص نصب شده در انتهای میل سوپاپ تشخیص داده و زمان پاشش سوخت را تنظیم می نماید. عدم عملکرد صحیح این سنسور موجب روشن شدن چراغ چک می گردد که لازم است در صورت روشن شدن چراغ چک و مشاهده خطای سنسور میل سوپاپ ابتدا می بایست مطابق شکل شماره (۲۳) فاصله شاخص تا سنسور را به وسیله فیله اندازه گیری نمود اندازه استاندارد این فاصله در X100 و تیباً بایستی 1 ± 0.5 میلیمتر باشد.



شکل شماره (۲۳)

نکته : برای پیک کردن فاصله شافص و سنسور ، می بایست دو پارامتر ذیل را در نظر داشته باشید :

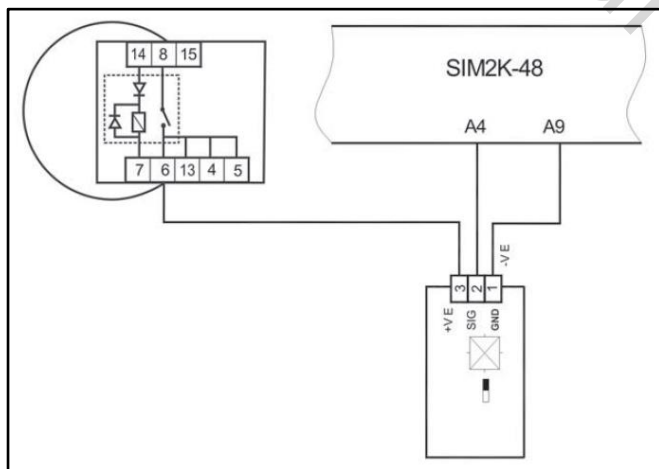
کیلومتر کارکرد فودرو زیر ۵۰۰۰ کیلومتر باشد .

نصب دوم بودن قطعه سنسور موقعیت میل سوپاپ (سنسور موقعیت میل سوپاپ یک مرتبه تعویض

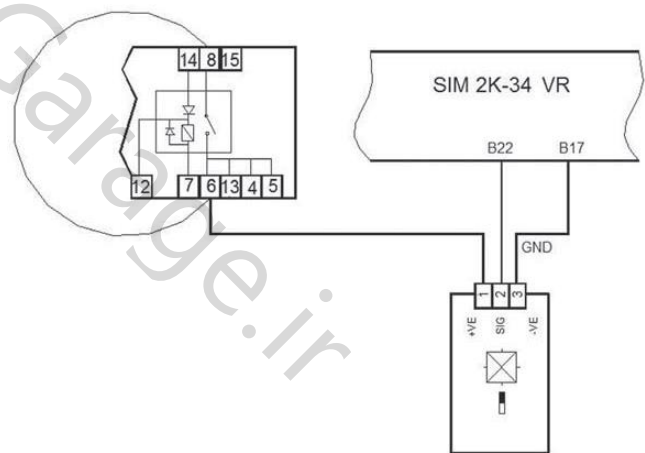
شده باشد.

در صورتی که این فاصله در محدوده استاندارد باشد می بایست وضعیت ولتاژ را به وسیله ولت متر در پایه های ۱ و ۳ مطابق شکل شماره (۲۴) کنترل و بررسی نمایید ولتاژ بین این دو پایه می بایست 12 ± 0.2 ولت باشد در صورت عدم

مشاهده این ولتاژ سیم کشی را کنترل و بررسی نمایید .



مسیر ارتباطی سنسور موقعیت میل سوپاپ با ECU برای خودرو تیا



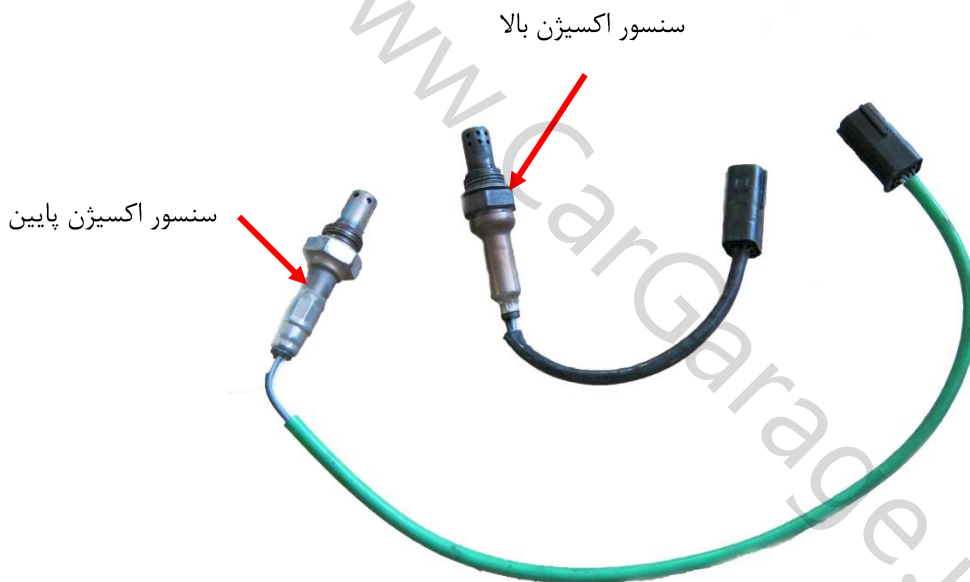
مسیر ارتباطی سنسور موقعیت میل سوپاپ با ECU برای خودرو X100

شکل شماره (۲۴)

در صورت مشاهده کد خطای P0340 بطور دایم یا متناوب به این نتیجه می رسیم که این کد خطا همیشگی نیست و در زمانهایی خاص ایجاد می گردد که می بایست خلاصی طولی میل سوپاپ ، نحوه مونتاژ شاخص ، فاصله سنسور با شاخص ، نحوه مونتاژ کورکن دلكو و سنسور موقعیت میل سوپاپ ، اتصال صحیح کانکشن سنسور میل سوپاپ و همچنین کانکشن اتصال دسته سیم موتور به دسته سیم اصلی را کنترل و بررسی گردد و در صورت امکان رفع عیب نموده در غیر اینصورت قطعه معیوب را تعویض نمایید .

۴-۱-۷- خطای سنسور اکسیژن

سنسور اکسیژن قطعه ای است مطابق شکل شماره (۲۵) که در خودرو وظیفه کنترل میزان مصرف سوخت و همچنین وظیفه کنترل آلاینده‌گی را بر عهده دارد این قطعه با مقایسه اکسیژن دودهای خروجی در اگزوز ، تولید ولتاژ کرده و این اطلاعات را به ECU موتور ارسال می نماید. این سنسور تاثیر مستقیم بر تایم پاشش سوخت و فشار هوا دارد . عملکرد این سنسور بستگی به طول عمر آن دارد و تجمع آلاینده ها بر روی سنسور (رسوب روغن ، آب و یا مواد معدنی) باعث گرفتگی محافظ روی بدنه سنسور شده که نهایتاً منجر به ایجاد اختلال در عملکرد سنسور می گردد.



شکل شماره (۲۵)

در خودروهای یورو ۲، فقط از یک سنسور اکسیژن قبل از کاتالیست (سنسور اکسیژن بالا) برای کنترل میزان مصرف سوخت استفاده شده است ولی در حال حاضر به جهت تولید خودروهای یورو ۴ از ۲ عدد سنسور اکسیژن مطابق شکل شماره (۲۶) در موتور استفاده شده است یک سنسور قبل از کاتالیست (سنسور اکسیژن بالا) و یک سنسور بعد از کاتالیست (سنسور اکسیژن پایین) که وظیفه سنسور بالا کنترل میزان پاشش سوخت می باشد و وظیفه سنسور پایین کنترل عملکرد کاتالیست می باشد.



شکل شماره (۲۶)

بدین منظور که در سنسور بالا در صورتی که میزان پاشش سوخت افزایش یابد مقدار اکسیژن در اگزوز کاهش یافته و این امر موجب افزایش اختلاف پتانسیل می گردد این ولتاژ به ECU ارسال شده و ECU مقدار سوخت پاشی را کاهش می دهد با کاهش زمان سوخت پاشی مقدار اکسیژن در اگزوز افزایش یافته و مقدار اختلاف پتانسیل در سنسور کاهش می یابد. این اختلاف پتانسیل نیز به ECU ارسال شده و موجب افزایش زمان سوخت پاشی می گردد و این سیکل دایم در حال تکرار شدن است لازم به ذکر است مقدار ولتاژ ارسالی از سنسور اکسیژن بالا، از ۵۰ تا ۹۰۰ میلی ولت در نوسان است که می توان با استفاده از دستگاه عیب یاب کنترل نمایید .

در خودروهای یورو ۴ علاوه بر این سنسور، یک سنسور اکسیژن دیگر نیز وجود دارد که بعد از کاتالیست نصب می گردد و وظیفه آن کنترل گازهای خروجی از کاتالیست می باشد.

نکته : در مواردی که سنسور اکسیژن پندین بار تعویض شده و چراغ چک مجدداً با کد خطای سنسور اکسیژن روشن می شود می بایست کانتکشن های ارتباطی سنسور اکسیژن با دسته سیم اصلی و همچنین پین های ECU و بازشدگی پین های مادگی دسته سیم اصلی در نامیه اتصال به ECU را کنترل و بررسی نمایید .

با توجه به موارد مذکور در صورت مشاهده خطا از سنسور اکسیژن بالا می بایست از قسمت پارامترها در دستگاه عیب یاب وضعیت حرکت ولتاژ سنسور را مطابق شکل شماره (۲۷) کنترل نمایید در صورت ثابت شدن ولتاژ روی یک عدد خاص سنسور معیوب بوده و می بایست تعویض گردد و در صورتی که خطا مربوط به گرمکن سنسور اکسیژن نیز بود می بایست سنسور را تعویض نمایید.

نکته : هنگام تعویض سنسور اکسیژن به یکسان بودن نوع سنسور با کیت EMS دقت شود (سنسور اکسیژن سازه پویش تنها با ECU سازه پویش مصرف گردد) .

پارامتر	داده	واحد
وضعیت سیستم	حلقه بسته	
کیلومتر شمار	10206.90	Km
وضعیت بار	دور آرام	
شیر تخلیه	0.00	
رله فن	خاموش	
وضعیت پمپ	روشن	
وضعیت A/C	خاموش	
سوچ گرمایی A/C	خاموش	
سوچ A/C	خاموش	
زمان شارژ کویل	3.04	mS
استپ موتور	36.00	مرحله
سرعت خودرو	0.00	km/h
زمان بازشش	2.45	mS
آوانس حررقه	7.92	BTDC
ولتاژ سنسور اکسیژن پایین	424.34	mV
ولتاژ سنسور اکسیژن بالا	92.67	mV
ولتاژ باتری	13.91	v
فشار مانیفولد	281.95	mb
زاویه دریچه گاز	0.00	°C
دمای هوا	49.37	°C
دمای آب	74.84	°C
تپلیف ISC	3.52	RPM
سرعت دور آرام موتور	880.00	RPM
سرعت موتور	881.00	mb
فشار اتمسفر	894.25	

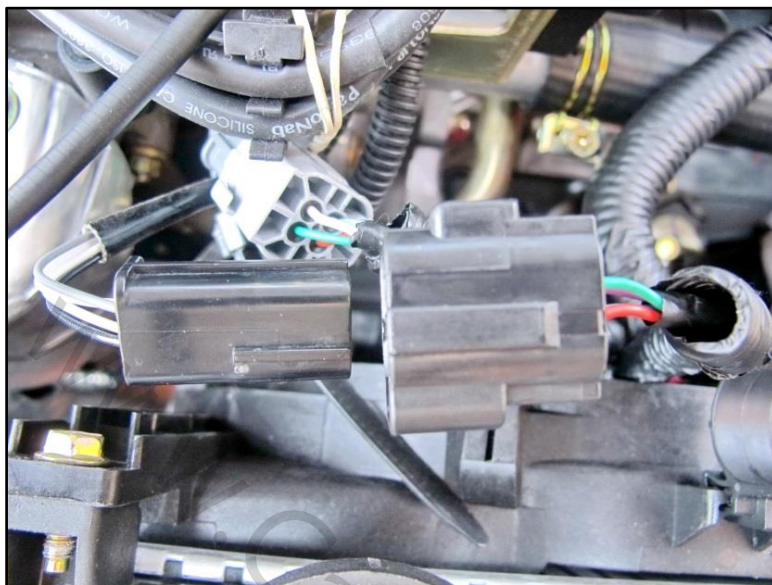
شکل شماره (۲۷)

در صورتی که خطای سنسور دوم نیز در عیب یاب مشاهده گردید سنسور دوم معیوب بوده و می بایست سنسور دوم نیز تعویض گردد.

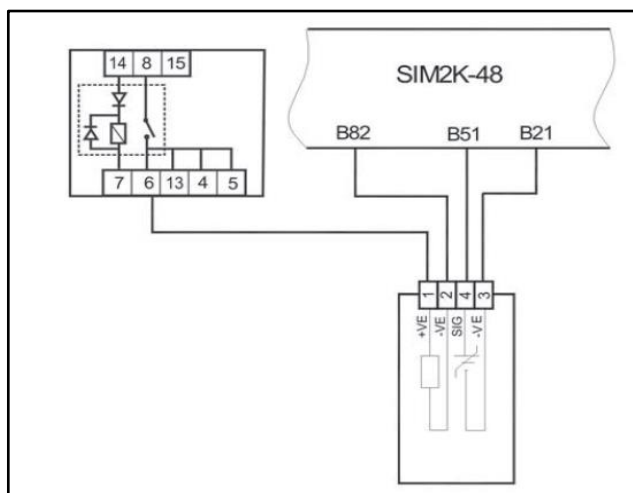
یادآوری :

با توجه به وجود قطعات متفرقه سنسور اکسیژن در سطح بازار و مغایرت کیفی این سنسورها حتماً هنگام تعویض این قطعه (بخصوص در خودروهای دوگانه سوز) از برندهای مورد تایید شرکت خودروساز استفاده نمایید .

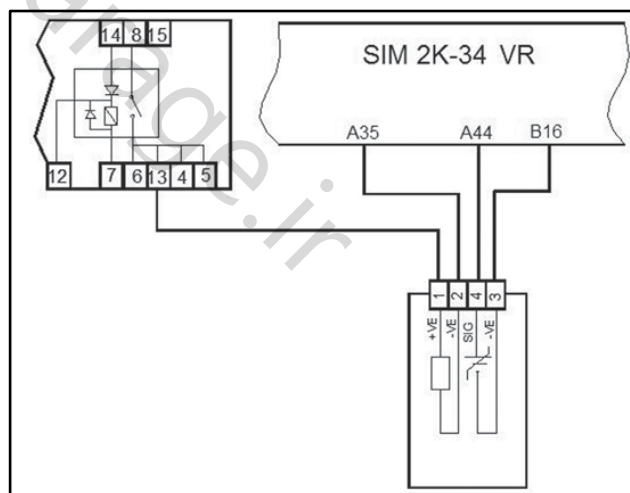
در خودروهای یورو ۴ حتماً به نحوه مونتاژ صحیح سنسورها به کانکشن دسته سیم اصلی دقت نمایید که می بایست کانکشن سنسور اکسیژن بالا به کانکشن مشکی رنگ دسته سیم اصلی مطابق شکل شماره (۲۸) متصل نمایید .



شکل شماره (۲۸)



مسیر ارتباطی سنسور اکسیژن و گرمکن با ECU برای خودرو تیبیا



مسیر ارتباطی سنسور اکسیژن و گرمکن با ECU برای خودرو X100

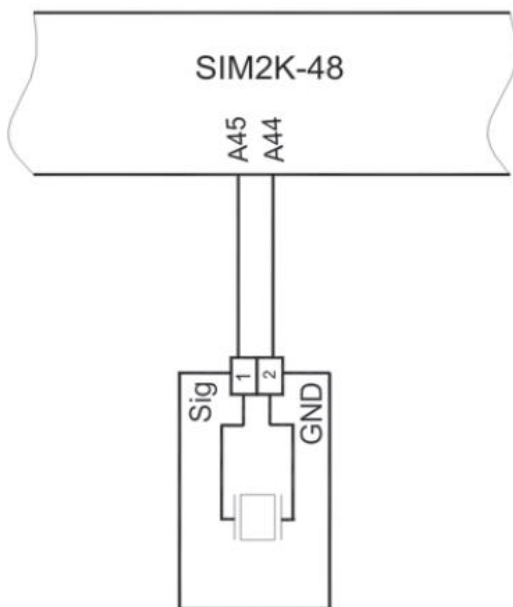
۴-۱-۸- خطای سنسور ناک

در شکل شماره (۲۹) سنسور ناک نشان داده شده که وظیفه این سنسور شناسایی ناک (کوبش) در موتور می باشد و اطلاعات مربوطه را به ECU انتقال می دهد . پدیده ناک (کوبش) در اثر احتراق زود هنگام به وجود می آید که برای جلوگیری از به وجود آمدن این ایراد ECU میزان آوانس جرقه را تغییر می دهد.

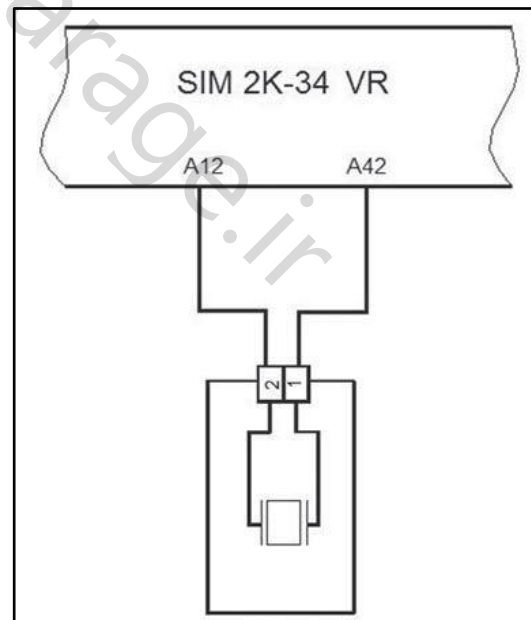


شکل شماره (۲۹)

این سنسور پیزوالکتریک بوده و تست اهمی ندارد و در صورت ثبت خطا در ECU می بایست پس از کنترل کانکشن مسیر دسته سیم مطابق شکل زیر ، این قطعه را تعویض نموده و سپس مجدداً وضعیت روشن شدن چراغ چک را کنترل و بررسی نمایید.



مسیر ارتباطی سنسور ناک (کوبش) با ECU برای خودرو تویا



مسیر ارتباطی سنسور ناک (کوبش) با ECU برای خودرو X100

نکته : در صورتی که موتور لرزش غیر عادی ناشی از ایراد الکتریکی و یا مکانیکی داشته باشد قبل از تعویض سنسور ناک اقدام به رفع عیب لرزش نمایید .

۴-۱-۹- خطای انژکتور

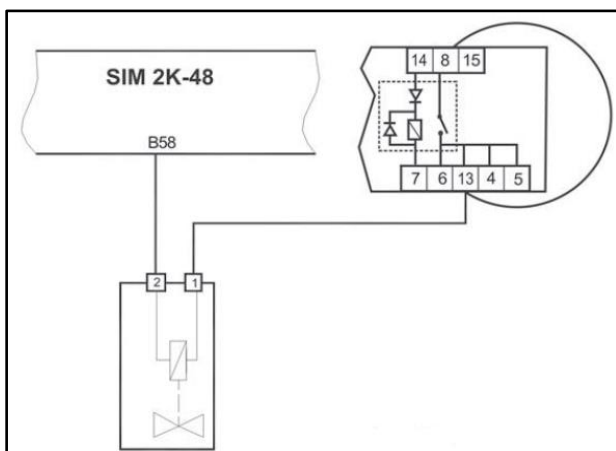
انژکتور قطعه ای است در خودرو که از یک سوپاپ سوزنی سولونوئیدی مطابق شکل شماره (۳۰) تشکیل شده است و وظیفه پاشش سوخت را بر عهده دارد



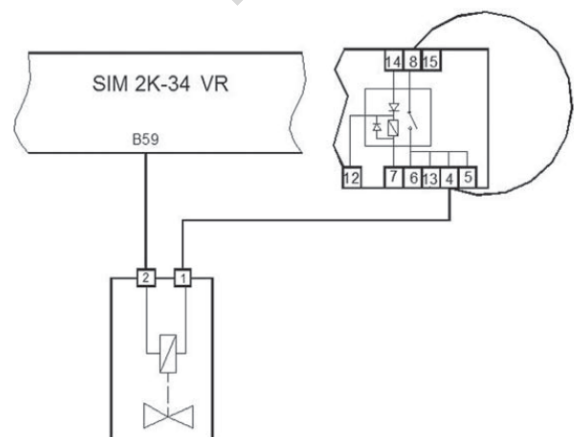
شکل شماره (۳۰)

در صورت مشاهده خطای انژکتور با توجه به اینکه خطا مربوط به انژکتور کدام سیلندر می باشد لازم است سوکت مربوطه را جدا نموده و سپس وضعیت ارسال سیگنال را برای خودرو X100 و تیبیا مطابق شکل های (۳۰) تا (۳۳) در پایه ۲ و وجود برق ۱۲ ولت را در پایه ۱ را توسط لامپ تست کنترل و بررسی نمایید. در صورت مشاهده برق و سیگنال منفی می بایست ریل سوخت را دمونتاز نموده و انژکتور را از روی آن باز نمایید سپس به وسیله اهم متر مقدار مقاومت انژکتور را اندازه گیری نمایید. مقدار مقاومت برای انژکتور خودرو X100 و خودروی تیبیا می بایست ۱۱/۴ تا ۱۲/۶ اهم باشد در صورت عدم مشاهده مقادیر مذکور قطعه معیوب و می بایست تعویض گردد.

لازم به ذکر است برای تست صمیع عملکرد انژکتورها ، عملکرد (فشار ریل سوخت ، رله دابل و پمپ بنزین) را مطابق دستورالعمل های مربوطه کنترل و بررسی نمایید .

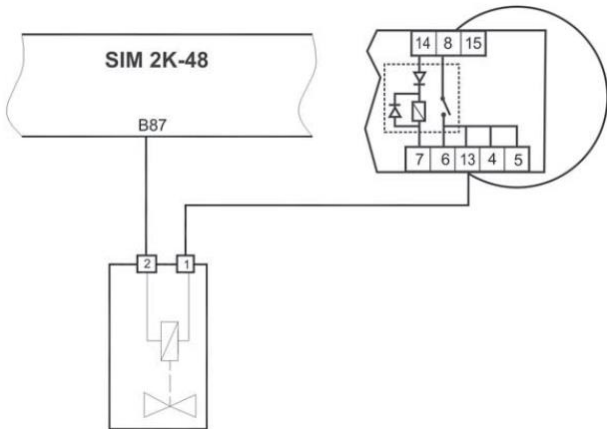


مسیر ارتباطی انژکتور ۱ با ECU برای خودرو تیبیا

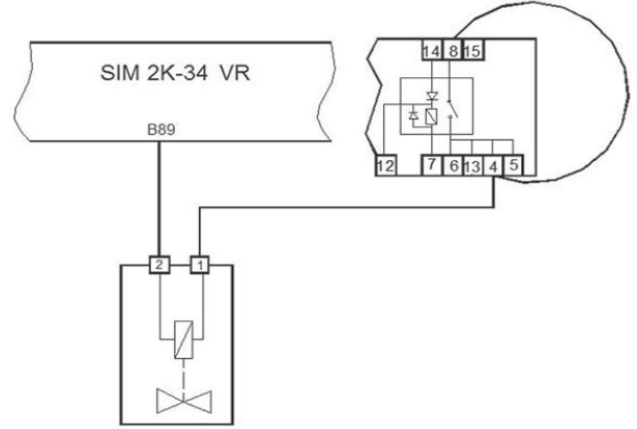


مسیر ارتباطی انژکتور ۱ با ECU برای خودرو X100

شکل شماره (۳۰)

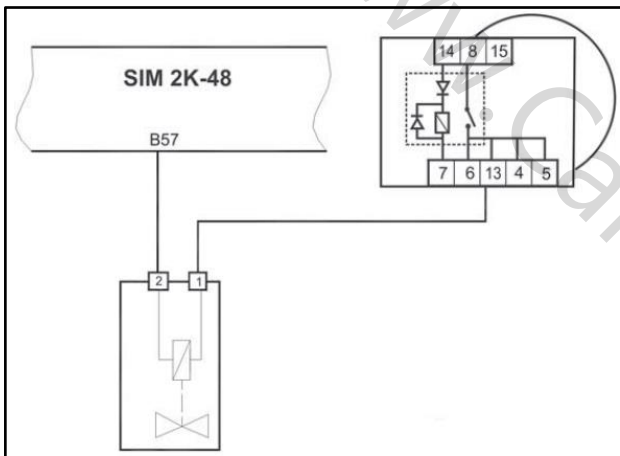


مسیر ارتباطی انژکتور ۲ با ECU برای خودرو تیبیا

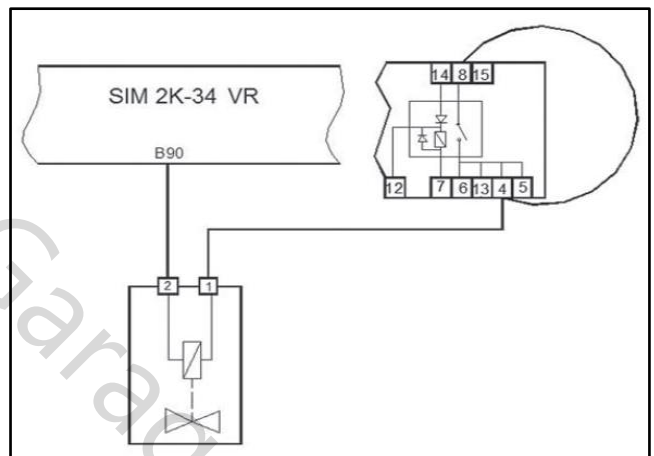


مسیر ارتباطی انژکتور ۲ با ECU برای خودرو X100

شکل شماره (۳۱)

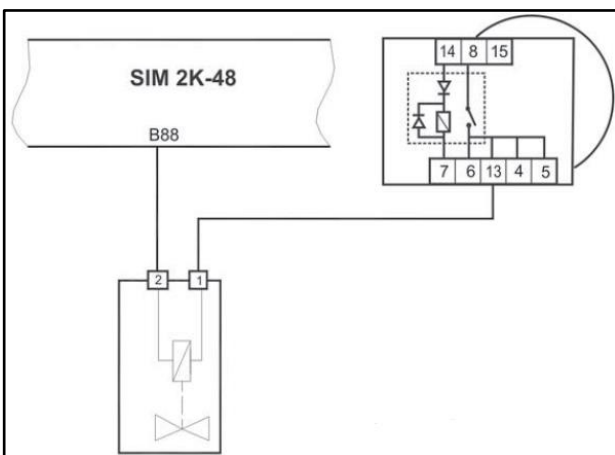


مسیر ارتباطی انژکتور ۳ با ECU برای خودرو تیبیا

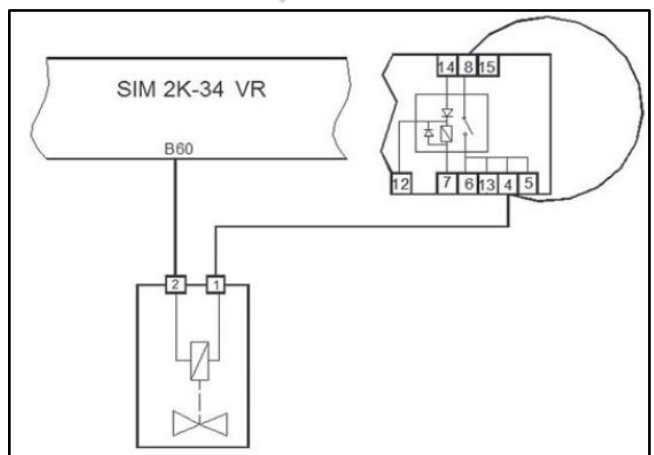


مسیر ارتباطی انژکتور ۳ با ECU برای خودرو X100

شکل شماره (۳۲)



مسیر ارتباطی انژکتور ۴ با ECU برای خودرو تیبیا



مسیر ارتباطی انژکتور ۴ با ECU برای خودرو X100

شکل شماره (۳۳)

۴-۱-۱۰- خطای دریچه گاز

سیستم های انژکتوری با مخلوط کردن بهینه سوخت و هوا در شرایط کارکرد مختلف ، باعث کاهش میزان مصرف سوخت و آلاینده های هوا و همچنین افزایش قدرت خودرو می گردد . در شکل شماره (۳۴) دریچه گاز نشان داده شده یکی از قطعاتی است که در سیستم EMS وجود داشته و تنظیمات مرتبط با میزان عبور هوا را برعهده دارد .



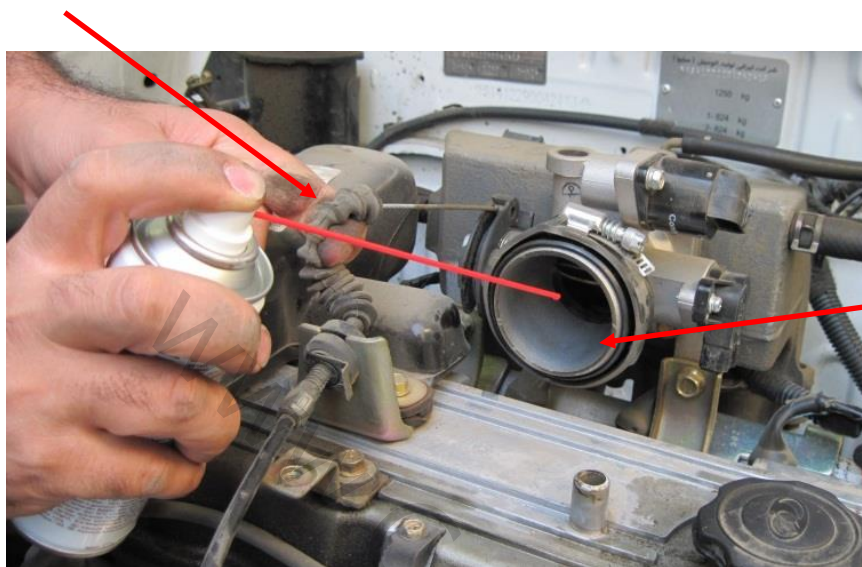
شکل شماره (۳۴)

در شرایط آب و هوایی و وجود رطوبت پس از گذشت مدت زمانی از استفاده خودرو ممکن است آلاینده های بر روی دهانه دریچه گاز تشکیل گردد . لذا قبل از انجام هرگونه عملیات عیب یابی و یا تعویض قطعات ابتدا کانال هوای متصل به دریچه گاز را خارج کرده سپس بوسیله اسپری پاک کننده نسبت به زدودن آلاینده های روی دریچه گاز مطابق شکل شماره (۳۵) اقدام نمایید . این کار باعث اصلاح سیگنالهای ارسالی از سنسور به مجموعه واحد کنترل الکترونیکی می گردد .

نکته : جهت اسپری کردن دهانه دریچه گاز حتما سیم متصل به اهرم گاز را بکشید تا دریچه گاز باز شود سپس داخل دریچه

را نیز اسپری نمایید .

سیم متصل به اهرم گاز



اسپری کردن
دهانه دریچه گاز

شکل شماره (۳۵)

مجموعه اتاقتک دریچه گاز را از لحاظ عدم وجود ترک ، شکستگی ، دفرمگی و هرگونه ایراد ظاهری در قسمت‌های مختلف

دریچه گاز (بدنه ، استپر موتور ، سنسور دریچه گاز) کنترل و بررسی نمایید .

حرکت صحیح و روان اهرم گاز را مطابق شکل شماره (۳۶) کنترل و بررسی نمایید .

حرکت اهرم گاز



شکل شماره (۳۶)

در صورت مشاهده هر یک از ایرادات فوق می بایست قطعه معیوب (موتور پله ای ، سنسور دریچه گاز ، اتاقتک دریچه گاز) را

تعویض نمایید .

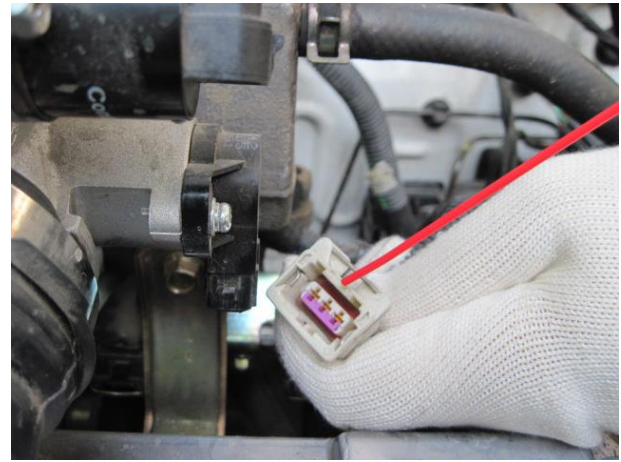
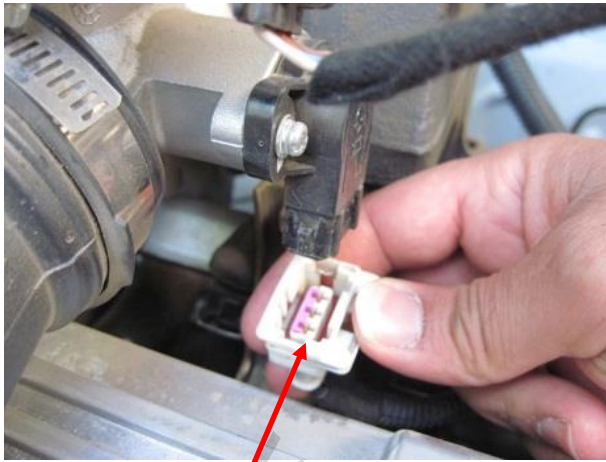
۴-۱-۱۱- خطای سنسور موقعیت دریچه گاز TPS

این سنسور که در شکل شماره (۳۷) نشان داده شده در انتهای دریچه گاز قرار دارد و با دریچه کوپل شده است. این سنسور شامل یک پتانسیومتر ساده است که موقعیت لحظه ای دریچه گاز را بمنظور تشخیص وضعیت های دور آرام، فول لود و یا وضعیت های مربوط به شتابگیری یا کاهش سرعت خودرو را به واحد کنترل الکترونیکی (ECU) ارسال می نماید. ولتاژ تغذیه این سنسور ۵ ولت است و توسط ECU تامین می شود.



شکل شماره (۳۷)

در شرایط آب و هوایی و وجود رطوبت پس از گذشت مدت زمانی از استفاده خودرو ممکن است یک لایه میکرونی اکسید و سولفید بر روی ترمینالهای سنسور موقعیت دریچه گاز تشکیل گردد. لذا قبل از انجام هرگونه عملیات عیب یابی و یا تعویض قطعات ابتدا سوکت متصل به سنسور موقعیت دریچه گاز را خارج کرده سپس بوسیله اسپری پاک کننده نسبت به زدودن لایه میکرونی مطابق شکل شماره (۳۸) اقدام نمایید. این کار باعث اصلاح سیگنالهای ارسالی از سنسور به مجموعه واحد کنترل الکترونیکی می گردد.



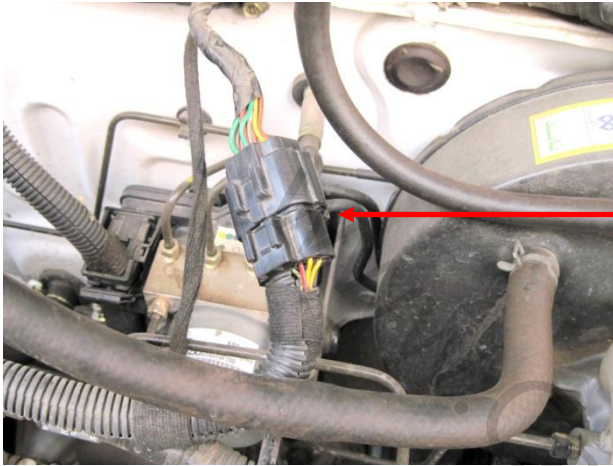
سوکت متصل به
سنسور دریچه گاز



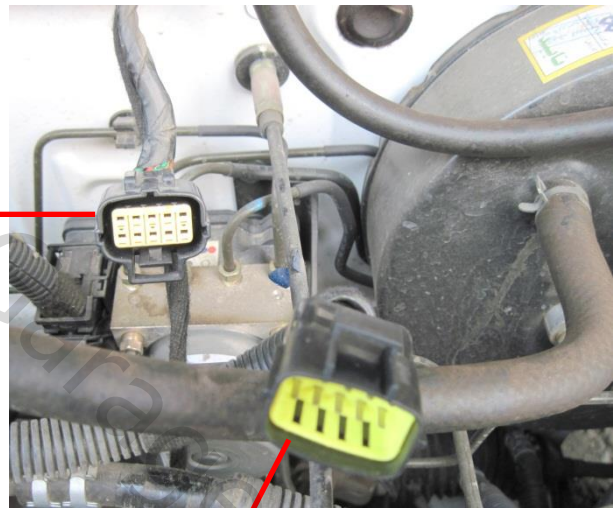
اسپری کردن کانکتورهای
سنسور دریچه گاز

شکل شماره (۳۸)

کانکتور دسته سیم های متصل به سنسور موقعیت دریچه گاز و استپر موتور (۱۰ خانه دسته سیم اصلی) را مطابق با شکل شماره (۳۹) جدا کرده و از لحاظ وجود گرد و غبار ، کشیفی ، سولفات شده شدن و عقب کشیدن پین های نر و مادگی کانکشن ها و همچنین بازشدگی پین های مادگی دسته سیم ۱۰ خانه بررسی و کنترل نموده سپس بوسیله اسپری پاک کننده ، کانکتورها را تمیز نمایید .



دسته سیم



اسپری کردن
کانکتورها



شکل شماره (۳۹)

برای اطمینان از صحت عملکرد سنسور موقعیت دریچه گاز ابتدا خطاهای نشان داده شده توسط دستگاه عیب یاب را پاک نمایید سپس در حالت سویچ باز (موتور خاموش) میزان زاویه دریچه گاز را مطابق شکل شماره (۴۰) بررسی نمایید .

پارامتر	داده	واحد
وضعیت سیستم	حلقه بسته	
کیلومتر شمار	10206.90	Km
وضعیت بار	دور آرام	
سختی تعلیق	0.00	
رله فن	خاموش	
وضعیت پمپ	روشن	
وضعیت A/C	خاموش	
سویچ گرمایی A/C	خاموش	
سویچ A/C	خاموش	
زمان شارژ کویل	3.04	mS
استپ موتور	36.00	مرحله
سرعت خودرو	0.00	km/h
زمان بازشش	2.45	mS
آوانس جرقه	7.92	BTDC
ولتاژ سنسور اکسیژن پایین	424.34	mV
ولتاژ سنسور اکسیژن بالا	92.67	mV
ولتاژ باتری	13.91	V
فشار مانیفولد	281.95	mb
زاویه دریچه گاز	49.37	^C
دمای هوا	74.84	^C
دمای آب	3.52	
تطبیق ISC	880.00	RPM
سرعت دور آرام موتور	881.00	RPM
سرعت موتور	894.25	mb
فشار اتمسفر		

شکل شماره (۴۰)

خودرو را روشن کرده و اجازه دهید تا دمای موتور به حد نرمال برسد سپس در حالت دور آرام میزان دور موتور و نوسانات آن را کنترل نمایید . همچنین در حالی که دستگاه عیب یاب متصل است با حرکت دادن قسمت اهرم دریچه گاز ، مقدار نوسانات را بررسی نمایید .

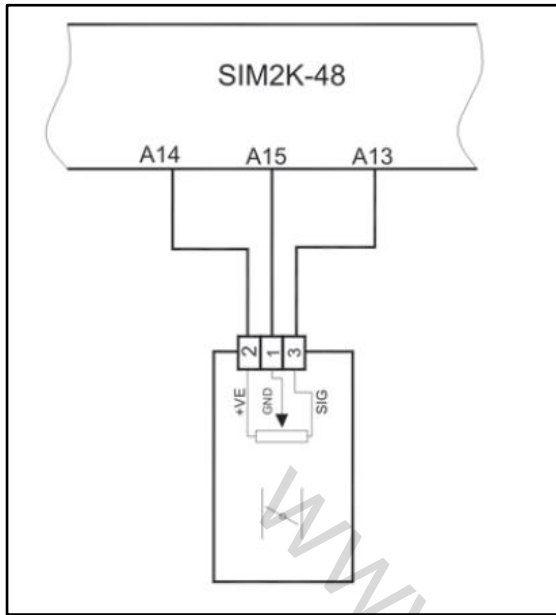
زاویه دریچه گاز می بایست صفر باشد .

دور موتور در حالت آرام نبایستی نوسان داشته و در محدوده 850 ± 50 دور در دقیقه باشد .

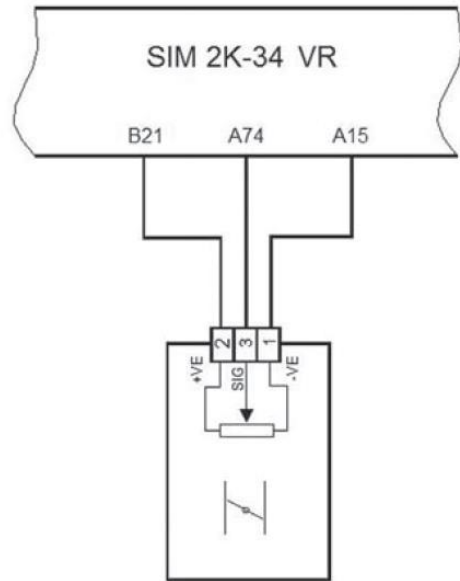
در غیر اینصورت کانکتور مربوط به سنسور موقعیت دریچه گاز را جدا نموده سپس در حالت سویچ باز (موتور خاموش) ولتاژ بین پایه های ۲ و ۱ (برای خودرو X100) و پایه های ۳ و ۲ (برای خودرو تیبا) کانکتور سنسور TPS (شکل شماره (۴۱)) توسط ولت متر اندازه گیری نمایید که می بایست ولتاژ مذکور ۵ ولت باشد .

اگر ولتاژ مشاهده شده مطابق ولتاژ مذکور نباشد ، ولتاژ باتری ، سویچ و همچنین تغذیه ECU را بررسی و اصلاح نمایید در صورت رفع نشدن عیب ، سنسور TPS معیوب بوده و صرفاً سنسور می بایست تعویض شود .

درخصوص قطعات CKD کل مجموعه دریچه گاز و در مورد قطعات ساخت داخل فقط سنسور آن را تعویض نمایید .



مسیر ارتباطی سنسور موقعیت دریچه گاز با ECU برای خودرو تویا



مسیر ارتباطی سنسور موقعیت دریچه گاز با ECU برای خودرو X100

شکل شماره (۴۱)

۴-۱-۱۲- خطای موتور پله ای (استپر موتور)

استپر موتور مطابق شکل شماره (۴۲) نشان داده شده قطعه ای الکترومغناطیسی می باشد که پالس های الکتریکی را به حرکت خطی توسط محور رزوه شده تبدیل می کند.



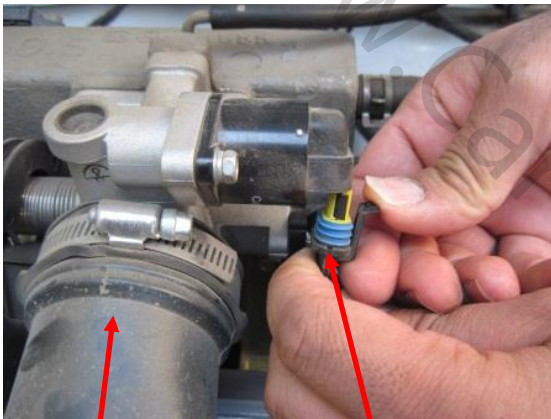
شکل شماره (۴۲)

این قطعه ، تامین کننده هوای مورد نیاز در مراحل مختلف دور آرام می باشد تا موتور در مراحل مختلف دور آرام (نیم بار ، تمام بار و شتاب گیری) بهترین مخلوط سوخت و هوا را داشته باشد . هنگامی که دریچه اصلی گاز بسته می شود و یا پا از روی پدال گاز برداشته می شود ، سنسور دریچه گاز ، وضعیت را از طریق ارسال سیگنالی به ECU اطلاع می دهد . ولتاژ تغذیه این سنسور ۵ ولت می باشد که توسط ECU تامین می شود .

استپر موتور با فرمان ECU باز شده و موارد ذیل کنترل می گردد :

- ✓ ایجاد حالت ساسات در زمان سرد بودن موتور و بسته بودن دریچه گاز
- ✓ تنظیم دور آرام در زمان بار اضافی از موتور (کولر گرفتن و ...)
- ✓ تنظیم مخلوط سوخت و هوا در دور آرام
- ✓ جلوگیری از بسته شدن سریع مسیر هوا ، زمانی که در سرعت های بالا ، راننده بطور ناگهانی پا را از روی پدال گاز بر می دارد .

در شرایط آب و هوایی و وجود رطوبت پس از گذشت مدت زمانی از استفاده خودرو ممکن است یک لایه میکرونی اکسید و سولفید بر روی ترمینالهای استپر موتور تشکیل گردد . لذا قبل از انجام هرگونه عملیات عیب یابی و یا تعویض قطعات ابتدا سوکت متصل به استپر موتور را خارج کرده سپس بوسیله اسپری پاک کننده نسبت به زدودن لایه میکرونی مطابق شکل شماره (۴۳) اقدام نمایید . این کار باعث اصلاح سیگنالهای ارسالی از سنسور به مجموعه واحد کنترل الکترونیکی می گردد .

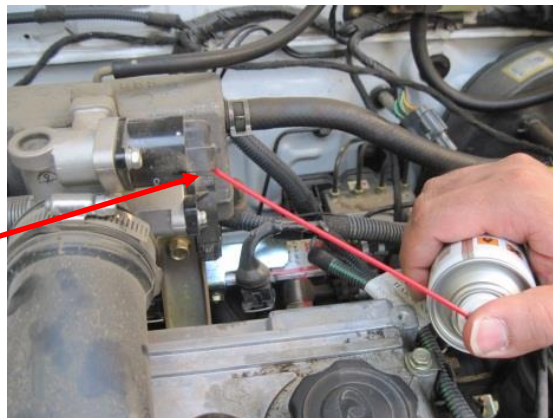


کانال هوایی متصل
به دریچه گاز

سوکت متصل به
استپر موتور



اسپری کردن کانکتورهای
دسته سیم استپر موتور



اسپری کردن
کانکتورهای استپر موتور

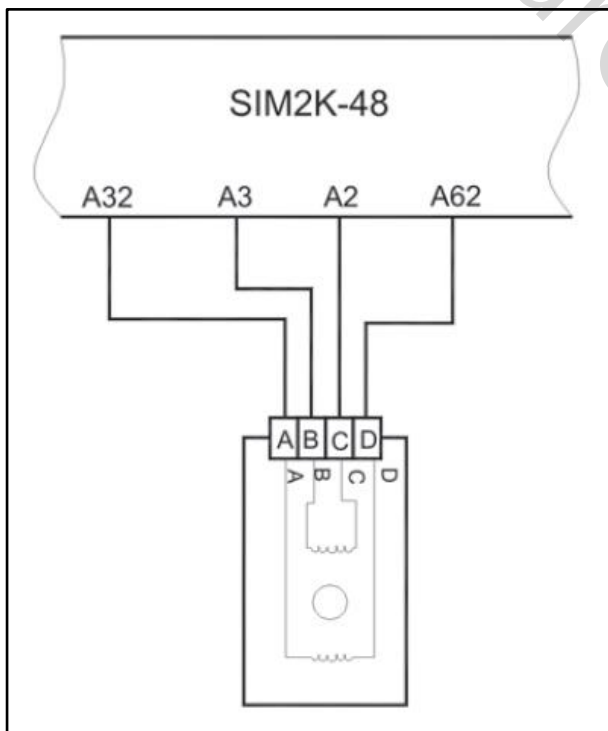
شکل شماره (۴۳)

عدم عملکرد صحیح استپر موتور باعث نوسانات دور موتور (افزایش و کاهش) می شود که لازم است خودرو را روشن کرده و اجازه دهید تا موتور به دمای نرمال برسد بدون انجام هیچگونه فعالیتی (بدون فشردن پدال گاز، چرخاندن غریبک فرمان و) نحوه نوسانات دور موتور را بصورت چشمی بررسی نمایید در صورتی که بعد از رسیدن دمای موتور به دمای نرمال نوسان در دور موتور مشاهده شود و دور آرام 850 ± 50 دور در دقیقه نباشد می بایست ابتدا دستگاه عیب یاب را متصل نموده و در صورت مشاهده خطا توسط دستگاه عیب یاب آن را پاک نمایید سپس در حالت سوئیچ باز یا موتور خاموش، قسمت عملگرهای مرتبط با استپر موتور در دستگاه دیاگ را کنترل نمایید.

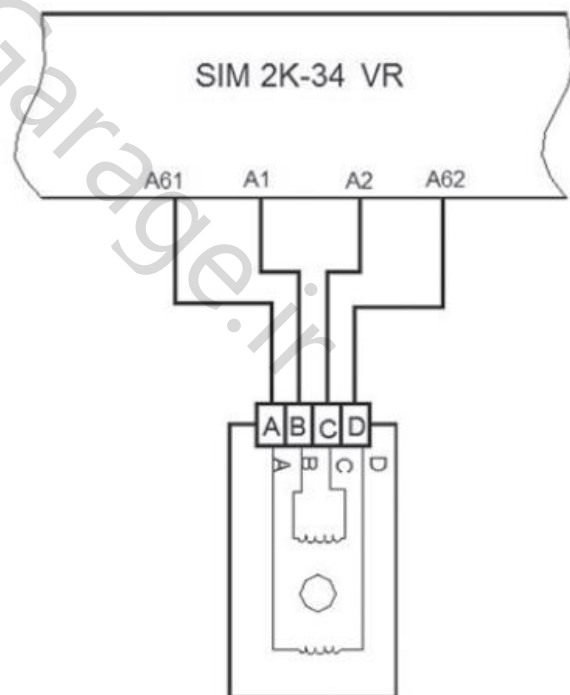
در صورت بالا بودن عدد استپر موتور ابتدا قبل از تعویض استپر موتور از وجود هرگونه نشتی هوا (آرینگ انژکتور، منیفولد هوا، آرینگ دریچه گاز و ...) در مدار اطمینان حاصل نمایید.

یادآوری: هنگام مونتاز استپر موتور دقت نمایید که از کالیبره خارج نگردد.

یادآوری: متماً بعد از تعویض استپر موتور ضرایب تطبیق صفر شده و یا ECU را بروز رسانی نمایید.



مسیر ارتباطی استپر موتور با ECU برای خودرو تیبیا



مسیر ارتباطی استپر موتور با ECU برای خودرو X100

۴-۱-۱۳-خطای سنسور دمای آب

قطعه نشان داده شده در شکل شماره (۴۴) سنسور دمای آب می باشد. این سنسور دمای مایع سیستم خنک کاری را اندازه گیری و به ECU ارسال می نماید. این سنسور از نوع مقاومت NTC بوده و دارای کانکتور دو پایه است.



شکل شماره (۴۴)

در صورت عدم عملکرد صحیح این سنسور، نشانگر دمای واقعی آب را نشان نمی دهد و همچنین در عملکرد فن رادیاتور مشکل ایجاد شده و نهایتاً منجر به روشن شدن چراغ چک می شود.

برای تست عملکرد سنسور دمای آب می بایست دستگاه عیب یاب را متصل نموده سپس در صورت مشاهده کد خطا آن را پاک نمایید. بعد از آن می بایست برای اطمینان بیشتر سوکت و کانکتور سنسور دمای آب را سولفاته زدایی و با اسپری خشک شستشو دهید این کار باعث اصلاح سیگنال های ارسالی از سنسور به مجموعه واحد کنترل الکترونیکی می گردد.

حال خودرو را روشن نموده و تا رسیدن به دمای نرمال صبر نمایید سپس میزان دمای آب را مطابق شکل شماره (۴۵) بررسی نمایید.

بار/صفت	داده	واحد
وضعیت سیستم	حلقه بسته	
کیلومتر شمار	10206.90	Km
وضعیت بار	دور آرام	
شیر تخلیه	0.00	
رله فن	خاموش	
وضعیت پمپ	روشن	
وضعیت A/C	خاموش	
سویچ گرمایی A/C	خاموش	
سویچ A/C	خاموش	
زمان شارژ کویل	3.04	mS
استپ موتور	36.00	مرحله
سرعت خودرو	0.00	km/h
زمان پاشش	2.45	mS
آوانس حرکت	7.92	BTDC
ولتاژ سنسور اکسیژن پایین	424.34	mV
ولتاژ سنسور اکسیژن بالا	92.67	mV
ولتاژ باتری	13.91	V
فشار مانیفولد	281.95	mb
زاویه دریچه گاز	0.00	°C
دما هوا	49.37	°C
دمای آب	74.84	
تعمیری T5	3.52	RPM
سرعت دور آرام موتور	880.00	RPM
سرعت موتور	881.00	RPM
فشار اتمسفر	894.25	mb

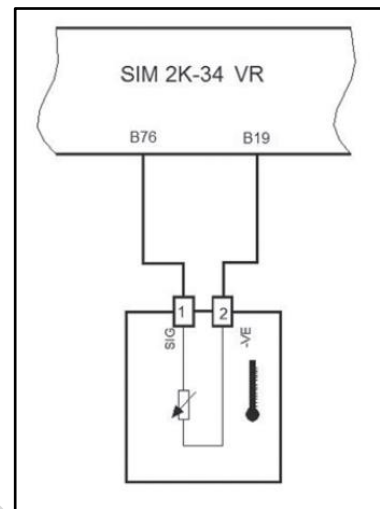
شکل شماره (۴۵)

در صورت مشاهده مقدار دمای غیر طبیعی ، برای بررسی سنسور دمای آب می توانید با استفاده از اهم متر و جداول زیر مقدار مقاومت بین پایه های ۲ و ۱ سنسور را اندازه گیری نمایید که در این صورت اگر مقدار اهم مطابق جدول باشد می بایست سویچ را باز کرده و توسط ولت متر مقدار ولتاژ دو سر ترمینال ۲ و ۱ کانکتور را اندازه گیری نمایید که این مقدار ولتاژ باید ۵ ولت باشد در غیر اینصورت سویچ را ببندید و سیم های ارتباطی بین ECU و سنسور را کنترل نمایید .

نکته : در صورتی که فن (رادیاتور) خاموش نشود و دمای مایع فنک کاری از عدد ۸۵ و یا ۸۴ پایین تر حرکت نکند عیب مربوط به قطعه سنسور CTS می باشد.

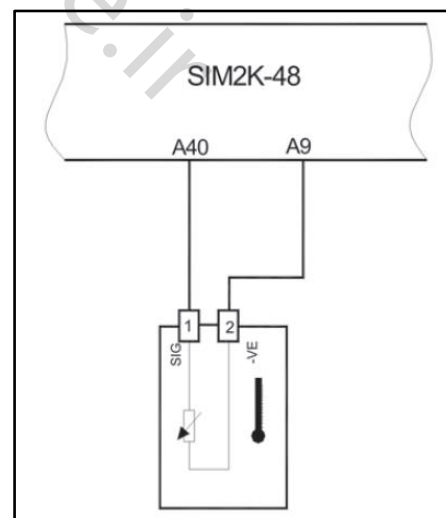
در صورتی که موارد ذکر شده انجام گردید ولی عیب برطرف نشد ، سنسور دمای آب معیوب بوده و می بایست برای تعویض آن از برندهای مورد تایید خودرو ساز استفاده نمایید .

مقدار مقاومت (Ω)	دمای آب (°C)
۵۸۰۰	۰
۳۷۶۰	۱۰
۲۵۱۸	۲۰
۲۰۵۵	۲۵
۱۷۰۰	۳۰
۱۱۸۰	۴۰
۸۳۷	۵۰
۶۰۳	۶۰
۴۴۱	۷۰
۳۲۷	۸۰
۲۴۶	۹۰
۱۸۷	۱۰۰



مسیر ارتباطی سنسور دمای آب با ECU برای خودرو X100

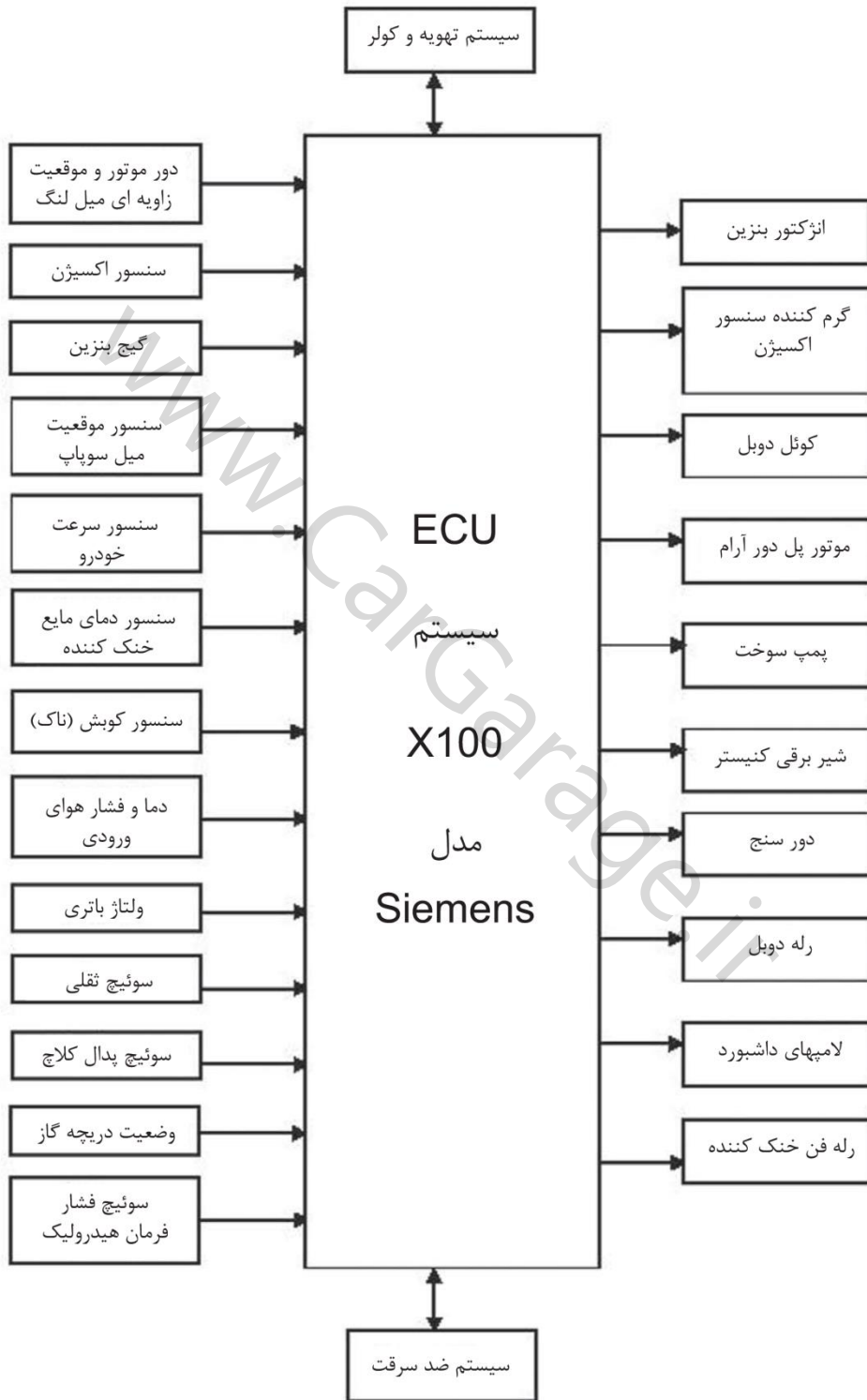
مقدار مقاومت (Ω)	دمای آب (°C)
۵۹۵۸	۰
۳۸۲۰	۱۰
۲۵۰۹	۲۰
۱۶۸۶	۳۰
۱۱۵۷	۴۰
۸۱۰	۵۰
۵۷۷	۶۰
۴۱۹	۷۰
۳۰۹	۸۰
۲۳۱	۹۰
۱۷۵	۱۰۰



مسیر ارتباطی سنسور دمای آب با ECU برای خودرو تیا

در صورتی که هیچگونه ایرادی مشاهده نگردید لازم است عیب یابی را مجدداً از ابتدا انجام دهید.

عملکرد کلی سیستم



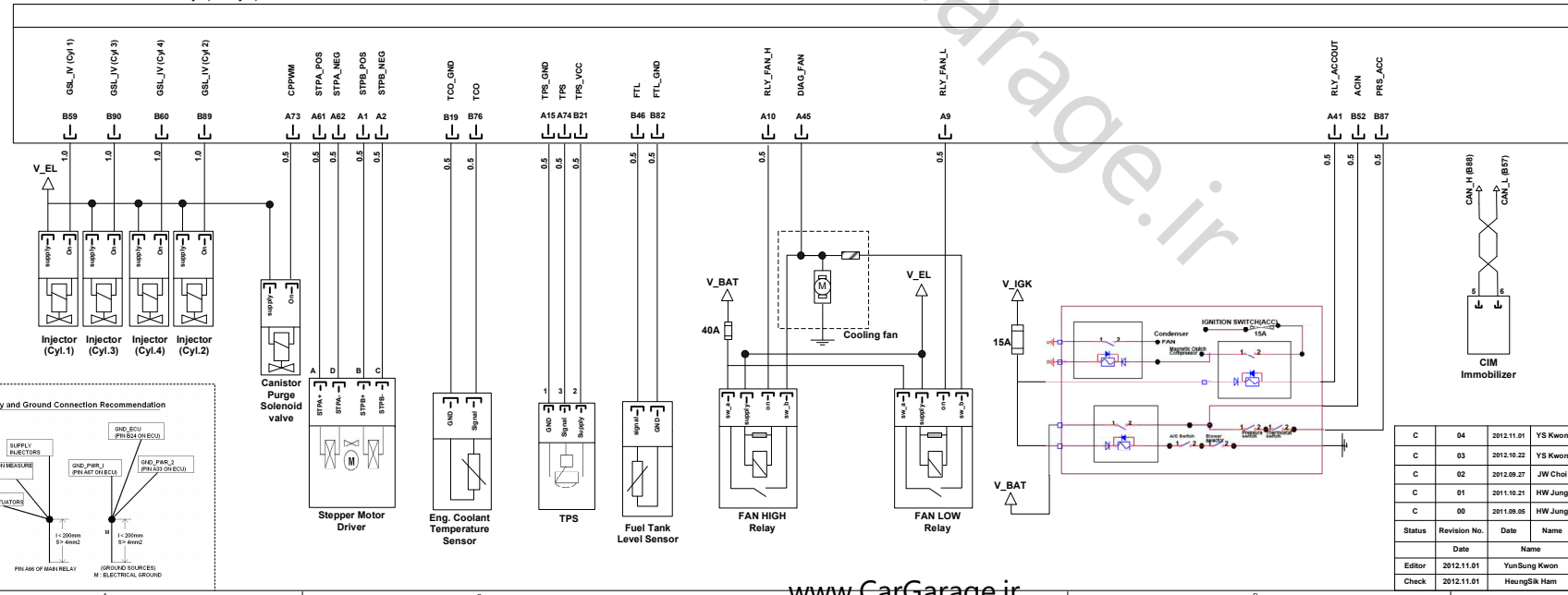
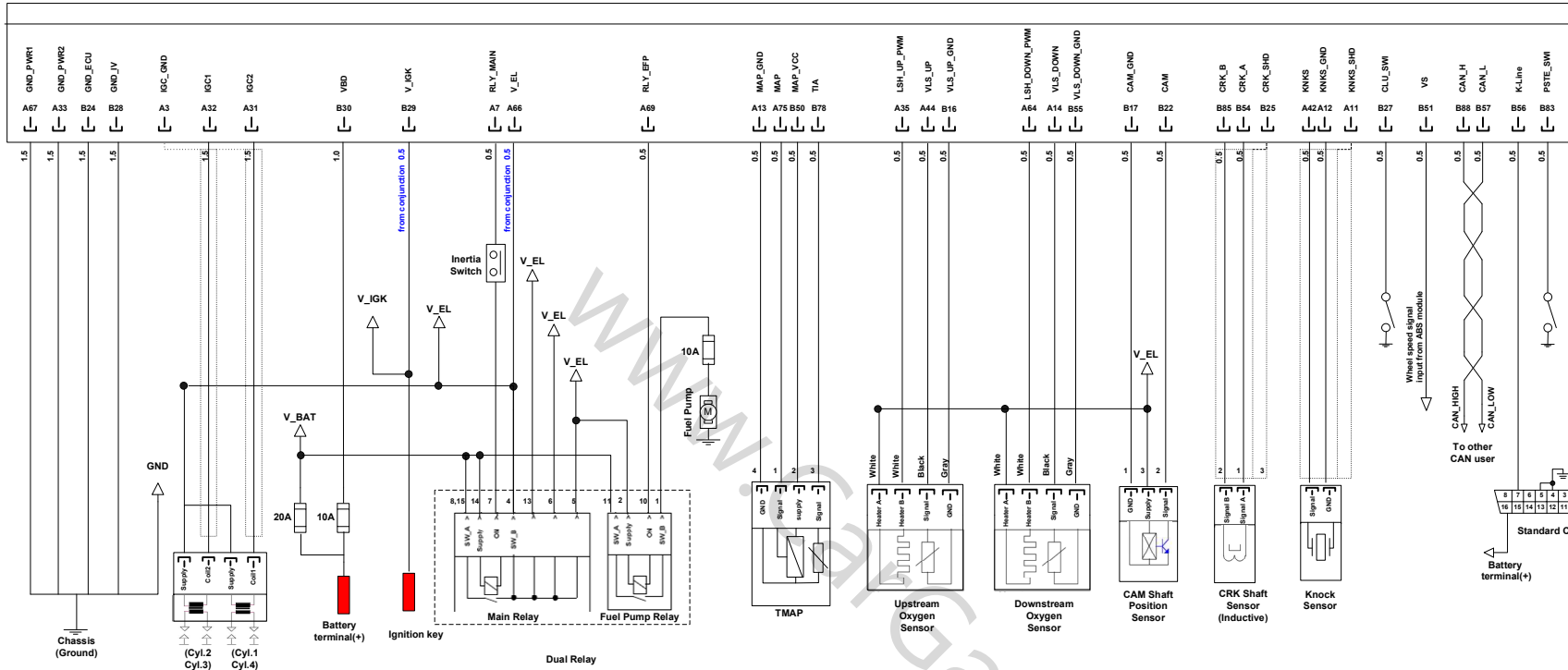
۶- جدول بازه عملکرد سنسورها و عملگرها

هنگامی که موتور گرم شده باشد		خودرو X100 یورو ۴	
دور آرام (کولر روشن)	دور آرام (کولر خاموش)	عملکرد	ردیف
13 ~ 13.3 [V]	13.5 ~ 13.6 [V]	ولتاژ باتری	۱
76.5 ~ 78 [°C]	82.5 ~ 85.5 [°C]	دمای مایع خنک کاری	۲
55.5 ~ 56.25 [°C]	60.75 [°C]	دمای هوای ورودی	۳
0 [°]	0 [°]	زاویه دریچه گاز	۴
407.62 ~ 418.73[hpa]	336.48 ~ 368.73 [hpa]	فشار هوای منیفولد	۵
814 ~ 841 [rpm]	726 ~ 780 [rpm]	دور موتور	۶
820 [rpm]	750 [rpm]	دور موتور اسمی	۷
1.875 ~ 10.125 [°CRK]	0.75 ~ 12 [°CRK]	آوانس جرقه	۸
4.34 ~ 4.62 [ms]	3.42 ~ 3.8 [ms]	تایم پاشش انژکتور	۹
0.08 ~ 0.84 [V]	0.06 ~ 0.85 [V]	سیگنال سنسور اکسیژن	۱۰

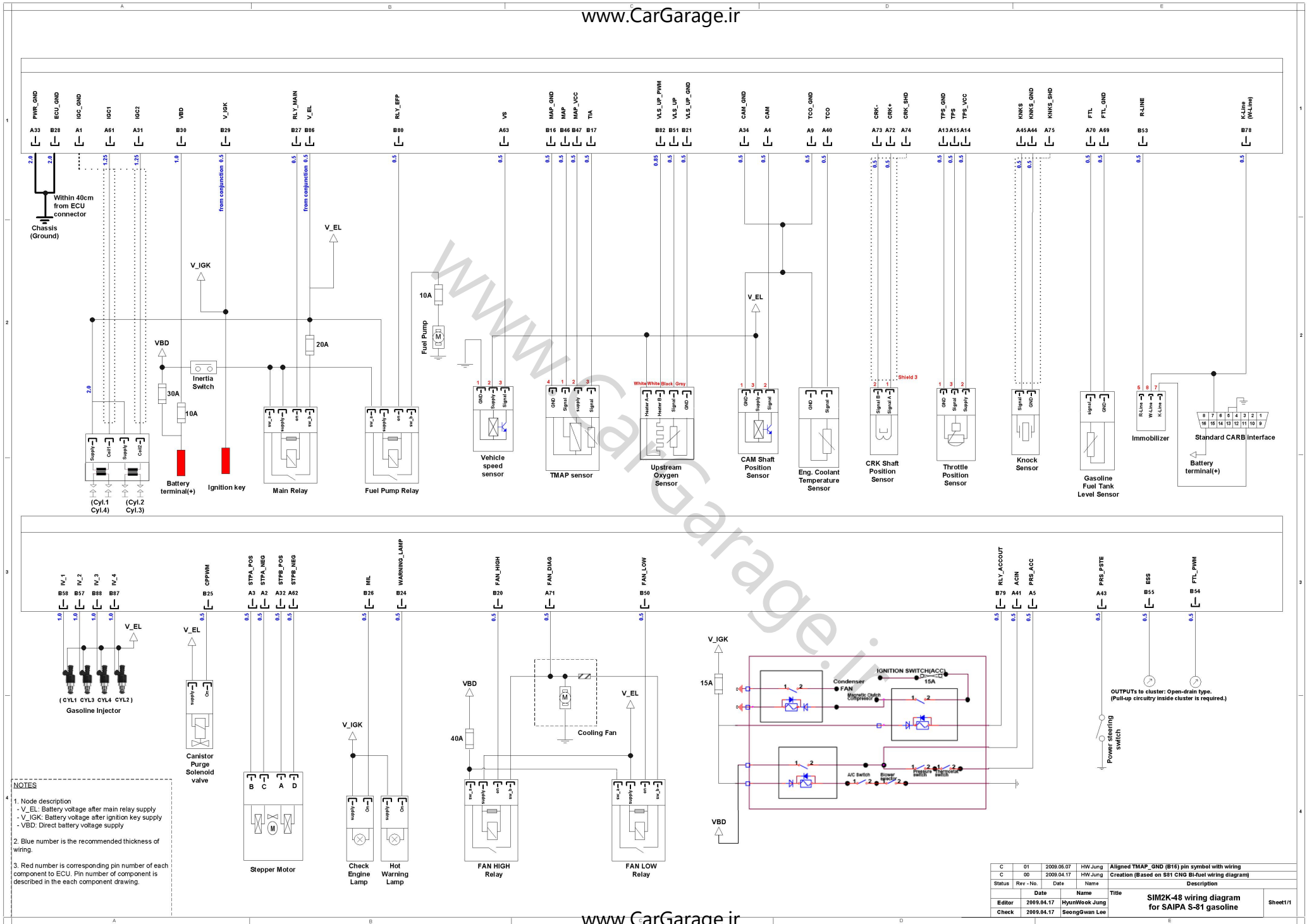
نکته: بازه های ذکر شده در جدول فوق با تغییر میزان کارکرد موتور، ارتفاع سطح دریا، میزان رطوبت هوا و ... دپار تغییرات می گردد پس هنگام عملیات تعمیراتی نمی توان به جدول فوق استناد کرد و این جدول صرفاً جهت یادآوری به اپراتور می باشد.

NOTES

1. The Length of common part of wires should be < 200mm and section > 4mm²
2. Section area 0.3mm² unless specified
in case of longer than usual harness or a wire with many in-line connector, a sufficient section must be provided
3. Maximum non SHIELDED length on ECU side must be < 200mm
4. Recommendation for Twisted Pair
Length of 1 winding :
- min. > 20mm
- max. < 100mm
- 5: The power supply lines and earth lines for sensors are exclusive lines for ECU, so those should not be branched off for other devices
- 6: ECU&POWER GND must be branched possibly near the chassis ground.(chassis ground is to be within 40cm from ECU connector)
- 7: The length between ECU connector and all shield wire tip is to be within 5cm
8. Detail fuse value should be feedback, if there are additional load which are connected to fuse line.
9. Cylinder numbering starts from timing belt.



Status	Revision No.	Date	Name	Description
C	04	2012.11.01	YS Kwon	Correction of wrong PIN description(A51 -- B51)
C	03	2012.10.22	YS Kwon	Correction of wrong PIN description(A46, A82 -- B46, B82)
C	02	2012.09.27	JW Jung	CIM Immobilizer application / Add notes No. 9
C	01	2011.10.21	HW Jung	Pin change from WSS(ABS) to ECU, #83 -> #81
C	00	2011.09.05	HW Jung	Creation for X100 EU4E0BD (based on TBA_EU4_E0BD_wiring_diagram_rev05_20110905.vxd)
Editor	2012.11.01		YunSung Kwon	Title SIM2K-34 VR System wiring diagram for X100 EU4E0BD gasoline
Check	2012.11.01		HeungSik Ham	



- NOTES**
1. Node description
 - V_EL: Battery voltage after main relay supply
 - V_IGK: Battery voltage after ignition key supply
 - VBD: Direct battery voltage supply
 2. Blue number is the recommended thickness of wiring.
 3. Red number is corresponding pin number of each component to ECU. Pin number of component is described in the each component drawing.

Date	Name	Title
2009.04.17	HyunWook Jung	SIM2K-48 wiring diagram for SAIPA S-81 gasoline
2009.04.17	SeongGwan Lee	

Rev - No.	Date	Name	Description
G1	2009.05.07	HW.Jung	Aligned TMAP_GND (B16) pin symbol with wiring
G0	2009.04.17	HW.Jung	Creation (Based on S81 CNG Bi-fuel wiring diagram)